



1η ΕΚΔΟΣΗ  
1936

ΕΝΤΥΠΟ ΚΛΕΙΣΤΟ, ΑΡ. ΑΔ. 899/95  
ΕΝΔΕΣΗ ΕΛΛΗΝΙΚΩΝ ΧΗΜΙΚΩΝ  
ΚΑΝΙΤΤΟΣ 27 - 106 82 ΑΘΗΝΑ

ISSN 0356-5526 • ΙΟΥΛΙΟΣ - ΑΥΓΟΥΣΤΟΣ 2011 • ΤΕΥΧΟΣ 6 • ΤΟΜΟΣ 73  
CCG EAC 65 (2) • JULY - AUGUST 2011 • ISSUE 6 • VOL. 73



ΠΑΡΑΡΤΗΜΑ ΤΕΛΟΣ  
Τοκ. Γραφείο  
ΚΕΜΙΤΑ  
Αριθμός Άδειας  
5083

ΕΝΤΥΠΟ ΚΛΕΙΣΤΟ ΑΡ. ΑΔΕΙΑΣ 899/95 ΚΕΜΙΤΑ  
ΚΩΔΙΚΟΣ 3699

# ΧΗΜΙΚΑ ΧΡΟΝΙΚΑ

ΓΕΝΙΚΗ ΕΚΔΟΣΗ



International Year of  
**CHEMISTRY**  
2011

«ΧΗΜΕΙΑ – Η ΖΩΗ ΜΑΣ, ΤΟ ΜΕΜΟΝ ΜΑΣ»



United Nations  
Educational, Scientific and  
Cultural Organization



International Union of  
Pure and Applied  
Chemistry

Partners for the  
International Year of Chemistry 2011

CHEMICA CHRONICA • General Edition

6/11

Association of Greek Chemists

# ΧΗΜΙΚΑ ΧΡΟΝΙΚΑ

ΕΠΙΣΗΜΟ ΟΡΓΑΝΟ ΤΗΣ ΕΝΩΣΗΣ ΕΛΛΗΝΩΝ ΧΗΜΙΚΩΝ

Ν.Π.Δ.Δ., Κάνιγγος 27, 106 82 Αθήνα, Τηλ.: 210 3821 524 – 210 3832 151 – Fax: 210 3833 597 (Γραμματεία: Μ. Καθλιάνη)  
<http://www.eex.gr>, e-mail Ε.Ε.Χ.: [info@eex.gr](mailto:info@eex.gr), e-mail Χ.Χ.: [chemchro@eex.gr](mailto:chemchro@eex.gr)

## Η Διοικούσα επιτροπή της Ε.Ε.Χ.:

Αρβανίτης Γ. (Πρόεδρος)  
Κοϊνός Σπ. (Α' Αντιπρόεδρος), Παπαδόπουλος Αθ. (Β' Αντιπρόεδρος)  
Μακρυπούλιας Φ. (Γεν. Γραμματέας), Λάμνη Ευγ. (Ειδ. Γραμματέας)  
Καθιογιάννης Στ. (Ταμίας), Αγαπαλίδης Δαμ., Σιταράς Ιω.,  
Κακάτσου Π., Πάγκαλος Ν., Μπότσας Π. (Σύμβουλοι)

## Περιφερειακά τμήματα της Ε.Ε.Χ.:

- **Αττικής και Κυκλάδων** (Πρόεδρος: Κ. Δοντάς)  
Κάνιγγος 27, 10682 Αθήνα, τηλ.: 210 3821524, 210 3829266  
Fax: 210 3833597, e-mail: [info@eex.gr](mailto:info@eex.gr)
- **Κεντρικής και Δυτικής Μακεδονίας** (Πρόεδρος: Α. Παπαδόπουλος)  
Αριστοτέλους 6, 54623 Θεσσαλονίκη, τηλ. και fax: 2310 278077,  
e-mail: [ptkdm@eex.gr](mailto:ptkdm@eex.gr)
- **Πελοποννήσου και Δυτικής Ελλάδας** (Πρόεδρος: Κ. Κοηλιόπουλος)  
Μαιζώνος 211 και Τριών Ναυάρχων, 26222 Πάτρα,  
τηλ.: 2610 362460, e-mail: [eexpat@eex.gr](mailto:eexpat@eex.gr)
- **Κρήτης** (Πρόεδρος: Α. Κουβαράκης)  
Επιμενίδου 19, 71110 Ηράκλειο, Τ.Θ. 1335,  
τηλ. και fax: 2810 220292,  
e-mail: [eexkritis@eex.gr](mailto:eexkritis@eex.gr)
- **Θεσσαλίας** (Πρόεδρος: Α. Κανλής)  
Σκενδεράνη 2, 38221 Βόλος, τηλ. και fax: 24210 37421,  
e-mail: [eexthes@eex.gr](mailto:eexthes@eex.gr)
- **Ηπείρου – Κερκύρας – Λευκάδας** (Πρόεδρος: Κ. Σκομπρίδης)  
Χαρ. Τρικούπη 6, 45332 Ιωάννινα,  
τηλ. και fax: 26510 75695, e-mail: [epirus@eex.gr](mailto:epirus@eex.gr)
- **Αν. Στερεάς Ελλάδας – Εύβοιας – Ευρυτανίας** (Πρόεδρος: Γ. Γούλα)  
Λεβαδίτου 2, 35100 Λαμία, κιν. τηλ.: 6978118052,  
e-mail: [georgia.goula@eex.gr](mailto:georgia.goula@eex.gr)
- **Ανατολικής Μακεδονίας και Θράκης** (Πρόεδρος: Π. Καραμανίδης)  
Μάρκου Μπότσαρη 7, Αλεξανδρούπολη 68 100, Τ.Θ. 259  
τηλ. και fax: 25510 81002, e-mail: [eex-amth@eex.gr](mailto:eex-amth@eex.gr)
- **Βορείου Αιγαίου** (Πρόεδρος: Ηλ. Πολυχινιάτης)  
Ηλία Βενέζη 1, 81100 Μυτιλήνη, τηλ. και fax: 22510 28183  
e-mail: [n.aegean@eex.gr](mailto:n.aegean@eex.gr)
- **Νοτίου Αιγαίου** (Πρόεδρος: Παν. Παππάς)  
Κή. Πέππερ 1, 85100 Ρόδος, τηλ. & fax: 22410 37522,  
Κιν.: 6944.842.514, e-mail: [eex.ptna@eex.gr](mailto:eex.ptna@eex.gr)

- **Ιδιοκτήτης:** Ένωση Ελλήνων Χημικών
- **Εκδότης:** Ο Πρόεδρος της Ε.Ε.Χ. Γεώργιος Αρβανίτης
- **Αρχισυντάκτης:** Οριάντα Λαδίτου
- **Αναληρωτής Αρχισυντάκτης:** Δημήτριος Χηνιάδης
- **Μέλη Συντακτικής Επιτροπής:** Ν. Γραϊκας, Ελ. Μπαλωμένου, Κ. Μαραγκού, Α. Βογιατζή, Ν. Παπανικολάου
- **Εκπρόσωπος της Δ.Ε. της Ε.Ε.Χ. στη Συντακτική Επιτροπή:** Φώτης Μακρυπούλιας
- **Βοηθός Έκδοσης (Επιμέλεια Ύλης):** Κωνσταντίνα Τσιμπογιάννη
- **Τιμή Τεύχους:** 3 €
- **Συνδρομές:** Βιομηχανίες – Οργανισμοί: 74 € – Ιδιώτες: 50 €, Φοιτητές: 15 €  
Συνδρομή Εξωτερικού: \$120
- **Σχεδίαση – Διαφημίσεις – Παραγωγή Έκδοσης:** Μ. ΡΩΜΑΝΟΣ ΕΠΕ,  
Μεσοιογγίου 16, Άνω Ηλιούπολη 163 42,  
τηλ.: 210 9946244 – 210 9968411, fax: 210 9948943  
e-mail: [romtsiv@yahoo.gr](mailto:romtsiv@yahoo.gr)

## ΠΕΡΙΕΧΟΜΕΝΑ

<b>Σημείωμα του Εκδότη</b> .....	1
<b>Επικαιρότητα</b> .....	2
<b>Ενημέρωση</b> .....	8
<b>Ειδήσεις</b> .....	16
<b>Άρθρα</b>	
<b>Δίκτυα Κοινωνίας</b>	
<i>Ελένη Γ. Φαρμάκη</i> .....	20
<b>Προστασία των μεταλλικών σωληνώσεων από τη διάβρωση</b>	
<i>Θ. Σ. Λιάτσης</i> .....	23
<b>Αποφάσεις Δ.Ε. / Ε.Ε.Χ.</b> .....	27

Θέμα εξωφύλλου: Βυθός



Αγαπητοί συνάδελφοι,

Το σημείωμα του εκδότη είναι αποκλειστικά αφιερωμένο στην προσωρινή αλλαγή της βασικής μορφής των «Χημικών Χρονικών» από έντυπη σε ηλεκτρονική που αποφάσισε ομόφωνα η Διοικούσα Επιτροπή της Ε.Ε.Χ. Συγκεκριμένα, η 290/31η Δ.Ε./31.08.2011 απόφαση αναφέρει:

*«Αποφασίζεται ομόφωνα η επιλογή της βασικής ηλεκτρονικής μορφής να είναι προσωρινή μέχρι την αντιμετώπιση του οικονομικού θέματος που αφορά την κατάργηση της ατέλειας.»*

Ταυτόχρονα, με την 289/31η Δ.Ε./31.08.2011 ομόφωνη απόφαση ρυθμίζονται τα όποια θέματα που απορρέουν από την αλλαγή αυτή:

*«Αποφασίζεται ομόφωνα:*

- A. Να αποσταλεί ενημερωτικό δελτίο για την αλλαγή σχετικά με την ταχυδρόμηση των τευχών των Χ.Χ.*
- B. Το ενημερωτικό δελτίο να αποσταλεί σε όλα τα Π.Τ./Ε.Ε.Χ. για να ενημερώσουν ηλεκτρονικά τα μέλη τους.*
- Γ. Η αποστολή τευχών των Χ.Χ. στα Π.Τ. για να τα προμηθεύονται οι συνάδελφοι στις έδρες των Π.Τ.:*

- 1) 100 τεμάχια στο Π.Τ. Κεντρικής Δυτ. Μακεδονίας*
- 2) 100 τεμάχια στο Π.Τ. Πελοποννήσου και Δυτ. Ελλάδας*
- 3) 100 τεμάχια στο Π.Τ. Κρήτης*
- 4) 50 τεμάχια στο Π.Τ. Ηπείρου – Κερκύρας – Λευκάδας*

*Στα υπόλοιπα Περιφερειακά Τμήματα θα σταλούν από 20 τεύχη.*

*Στο Γ.Χ.Κ. 100 τεμάχια.*

*Στον Σύνδεσμο Συνταξιούχων Χημικών Τ.Ε.Α.Χ. 100 τεμάχια.*

*Τα υπόλοιπα τυπωμένα τεύχη των Χ.Χ. θα παραμένουν στα κεντρικά γραφεία της Ε.Ε.Χ.»*

Αίτια για αυτές τις αναγκαστικές αλλαγές ήταν η αιφνιδιαστική Υπουργική Απόφαση 14403/01.08.2011 σε εφαρμογή του άρθρου 48 παρ. 2 του Ν. 3986/2011, που κατήργησε την ταχυδρομική ατέλεια για την αποστολή πλήθους επιστημονικών εντύπων και εκδόσεων γενικότερα. Αυτή η αλλαγή του νομοθετικού πλαισίου τετραπλασίασε το κόστος αποστολής του περιοδικού από 1.500,00 € σε 6.000 € ανά τεύχος! Το συνολικό ετήσιο κόστος αποστολής του περιοδικού με τα νέα δεδομένα θα υπερβαίναε τα 60.000,00 €!

Είναι εμφανές ότι εάν συνεχίζαμε να αποστέλλουμε τα «Χημικά Χρονικά» ταχυδρομικά, θα κατασπαταλούσαμε αδικαιολόγητα τους οικονομικούς πόρους της Ε.Ε.Χ. (οι οποίοι είναι κυρίως οι συνδρομές των συναδέλφων) και θα προέκυπτε δυσχέρεια υλοποίησης ακόμα και του ετήσιου προϋπολογισμού μας. Ως διορθωτική κίνηση αποφασίστηκε ομόφωνα από την Δ.Ε./Ε.Ε.Χ. η πλήρης αξιοποίηση των σύγχρονων υποδομών της Ε.Ε.Χ., όπως είναι το ηλεκτρονικό ταχυδρομείο (είχε ξεκινήσει από το 2010 πιλοτικά σε δύο Περιφερειακά Τμήματα η παραγωγή και αποστολή της ηλεκτρονική μορφή των Χ.Χ. σε όσους το επέλεξαν) και η δικτυακή πύλη όπου και θα αναρτάται το περιοδικό των Χημικών Χρονικών μέχρι να βρεθεί βιώσιμη λύση που να επιτρέπουν την ταχυδρομική του αποστολή.

Επίσης με την 289/31η Δ.Ε./31.08.2011 ομόφωνη απόφαση έχει ληφθεί μέριμνα και για τους μη χρήστες ηλεκτρονικών μέσων και τεύχη του περιοδικού θα βρίσκονται στα Περιφερειακά Τμήματα και στα κεντρικά γραφεία της Ε.Ε.Χ.

Η μείωση της ποσότητας τευχών που θα τυπώνονται από 8.200 (σύμφωνα με παλαιότερη απόφαση της Δ.Ε./Ε.Ε.Χ. το περιοδικό πήγαινε μόνο στα οικονομικά τακτοποιημένα μέλη της Ε.Ε.Χ.) σε 1.500 θα μειώσει ακόμα περισσότερο το ετήσιο κόστος παραγωγής και διακίνησης. Το συνολικό ετήσιο όφελος της Ε.Ε.Χ. από τη συνδυαστική εφαρμογή των υπ' αριθμ. 290/31η Δ.Ε./31.08.2011 και 289/31η Δ.Ε./31.08.2011 αποφάσεων της Δ.Ε./Ε.Ε.Χ. θα είναι της τάξεως των 100.000,00 €.

Τέλος, με επιστολή μας στον Αντιπρόεδρο της Κυβέρνησης και Υπουργό Οικονομικών κ. Ευάγγελο Βενιζέλο επισημαίνουμε ότι: «Η κατάργηση του μειωμένου ταχυδρομικού τέλους που επιβάλλεται με το άρθρο 48 του Ν. 3986/2011 στην αποστολή των εντύπων συλλόγων αλλά και άλλων φορέων, μεταξύ των οποίων και τα Χημικά Χρονικά που εκδίδονται από το 1936, θα σημάνει το τέλος της κυκλοφορίας τους» και καταλήγουμε ζητώντας «... την κατάργηση του άρθρου 48 του Ν. 3986/2011 που καταργεί τα μειωμένα ταχυδρομικά τέλη στις εφημερίδες και έντυπα (Συλλόγων, Φορέων κ.λπ.), ώστε αυτές να συνεχίσουν την κυκλοφορία τους».

Ζητούμε προκαταβολικά συγνώμη από τους συναδέλφους για την αναστάτωση και δεσμευόμαστε προς την αναζήτηση της βέλτιστης λύσης.

Ο εκδότης



### ■ Πρώτο πόρισμα που υπεβλήθη στον Πρωθυπουργό από την επιτροπή κρίσης για τα βαρέα και ανθυγιεινά

Με Απόφαση του Αναπληρωτή Υπουργού Εργασίας και Κοινωνικής Ασφάλισης, συγκροτήθηκε στη Γενική Γραμματεία Κοινωνικών Ασφαλίσεων η διαρκής Επιτροπή Κρίσεως Βαρέων και Ανθυγιεινών Επαγγελματιών, του άρθρου 20 του Ν. 3790/2009 (ΦΕΚ 143Α), η σύνθεση της οποίας καθορίστηκε με τις διατάξεις της Φ 80000/οικ 2506/150/31.03.2011 (ΦΕΚ 492Β), με αρμοδιότητα τη γνωμοδότηση για την υπαγωγή εργασιών, ειδικοτήτων ή χώρων εργασίας στα βαρέα και ανθυγιεινά επαγγέλματα του Ι.Κ.Α.-Ε.Τ.Α.Μ. ή άλλων Φορέων Κοινωνικής Ασφάλισης. Η σχετική Απόφαση Συγκρότησης της Επιτροπής προέβλεπε ότι η επιτροπή για την επιτέλεση του έργου της μπορεί να καλεί ειδικούς επιστήμονες ή εκπροσώπους φορέων ή ινστιτούτων, συναφών προς το αντικείμενο της, καθώς και ότι στον πρόεδρο, στα μέλη και στους γραμματείς της επιτροπής δεν θα καταβληθεί αμοιβή. Στο πλαίσιο της μέχρι τώρα λειτουργίας της Επιτροπής πραγματοποιήθηκαν συνολικά 9 (εννέα) συνεδριάσεις και 10 (δέκα) ακροάσεις φορέων (όσων εξέφρασαν σχετικό αίτημα).

Επειδή θεωρήθηκε από το σύνολο των μελών της Επιτροπής ότι δεν έχουν νόημα οι ψηφοφορίες (δεδομένου ότι δεν αντανακλά η σύνθεση της Επιτροπής αναλογικότητα και αντιπροσωπευτικότητα παρά μόνο ποιοτική αντιπροσώπηση), η διαδικασία που προκρίθηκε είναι αυτή της συναίνεσης και της σύνθεσης απόψεων με πλήρη καταγραφή και των μεμονωμένων εκφράσεων γνώμης.

Κατά την πρώτη εφαρμογή ασφαλιστικών συστημάτων από τον **Βίσμαρκ** στη Γερμανία του 19ου αιώνα προέκυψε το οξύμωρο σε ορισμένες επαγγελματικές κατηγορίες να παρατηρείται μικρότερο προσδόκιμο επιβίωσης συγκριτικά με την ηλικία συνταξιοδότησης. Απαραίτητο επακόλουθο γιά την άρση της οφθαλμοφανούς αυτής αδικίας (που αναιρούσε τη στοιχειώδη ανταποδοτικότητα του συστήματος ασφαλίσεως) ήταν η καθιέρωση ειδικών καθεστώτων συνταξιοδότησης σε ορισμένες κατηγορίες, όπως οι εργαζόμενοι σε ορυχεία.

Κατούσιαν έτσι προέκυψε μια πρώτη μορφή καθεστώτων ασφαλίσεως βαρέων και ανθυγιεινών επαγγελμάτων, που ασφαλώς και δεν αναιρούσε το ανήθικο της ανταλληλαξιμότητας της υγείας με εργασία (όπως αποτυπώνονταν στον πολύ ισχυρό επιδημιολογικό δείκτη του προσδόκιμου επιβίωσης). Οι συνθήκες στα ορυχεία ασφαλώς και έχουν βελτιωθεί προϊόντος του χρόνου, διεθνώς, αλλά και στην Ελλάδα. Ωστόσο, το παράδειγμα των ορυχείων – μεταλλείων είναι ενδεικτικό: ηλιεάδα μελετών (με προεξάρχουσες αυτές των ερευνητικών ομάδων του Καθηγητή Σωληναραίου και του Καθηγητή Βάμβαλη στη Βόρεια Ελλάδα) είχαν τεκμηριώσει την υψηλή νοσηρότητα οφειλόμενη σε επαγγελματικά νοσήματα για τους εργαζόμενους, με σαφές απότοκο το χαμηλό προσδόκιμο επιβίωσης στο 60ό έτος ζωής, αλλά και τη χαμηλή ποιότητα (από τη θεώρηση της κατάστασης

της υγείας) των χρόνων ζωής που απέμεναν μετά την ηλικία αυτή. Αλλά, πέραν των μελετών αυτών, τα εμπειρικά δεδομένα των εργατικών ατυχημάτων αποτελούσαν ισχυρό στοιχείο επικινδυνότητας της εργασίας (και ο όποιος περιορισμός τους δεν αναιρεί τον παραμένοντα κίνδυνο). Επομένως, ακόμα και μια απλή στοχαστική προσέγγιση της επικινδυνότητας κατά την εργασία στα ορυχεία και στα μεταλλεία είναι τεκμηριωτική της σχέσης εργασίας και υγείας. Ήταν επομένως αυτονόητο ότι η ένταξη των εργαζομένων αυτών των κατηγοριών σε ειδικό καθεστώς πρόωρης συνταξιοδότησης (συγκριτικά με τον γενικό πληθυσμό) αντιστάθμιζε τις πρώιμες βλάβες στην υγεία. Δηλαδή, η δημιουργία της κατηγορίας των Βαρέων και Ανθυγιεινών Επαγγελμάτων είχε ως αφετηρία την παραδοχή ότι ορισμένες εργασίες συνεπάγονται ιδιαίτερα σοβαρό κίνδυνο για την υγεία και τη σωματική ακεραιότητα των εργαζομένων, πρόωρη φθορά του οργανισμού και αδυναμία για περαιτέρω απασχόληση. Το γεγονός αυτό δεν πρέπει να αποτελεί ανασταλτικό παράγοντα για εφαρμογή νεώτερων τεχνολογικών μεθόδων για εφαρμογή πρωτογενούς πρόληψης (ιατρικής και τεχνικής).

Στο σημείο αυτό ανοίγει η συζήτηση περί επαγγελματικού κινδύνου με τη μορφή της Μελέτης Ανάλυσης Επαγγελματικής Επικινδυνότητας και εντάσσεται στις πρωταρχικές υποχρεώσεις μιας υπηρεσίας Υγείας και Ασφάλειας της Εργασίας (με τη συμμετοχή του Ειδικού Ιατρού Εργασίας και του Τεχνικού Ασφαλείας). Η μελέτη αυτή αποτελεί το σημείο εκκίνησης για τη διερεύνηση της επικινδυνότητας μιας εργασίας – και όχι μόνο για την τεκμηρίωση της ένταξης μιας κατηγορίας στο καθεστώς των Βαρέων και Ανθυγιεινών Επαγγελμάτων, αλλά και για τη δημιουργία Ειδικού Επαγγελματικού Ταμείου, ενός Φορέα Διαχείρισης Επασφάλιστρου Επαγγελματικού Κινδύνου.

Ξαναυρνώντας στο παράδειγμα των ορυχείων – μεταλλείων, οι όλες προληπτικές δράσεις, προϊόντος του χρόνου, φυσικά και περιόρισαν τη σχετιζόμενη με την εργασία νοσηρότητα, αλλά παραμένει υπαρκτός ο κίνδυνος. Σε ορισμένες περιπτώσεις μάλιστα παρουσιάζονται εμπειρικά δεδομένα που επισημαίνουν ενδείξεις μεταβολών στις μερικές πιέσεις των αερίων του αίματος σχετιζόμενων με αλλαγές στην τεχνολογία των εξορυκτικών οχημάτων, όταν βενζινοκίνητα αντικαθιστούν τα πνευματικά (σχετική μελέτη του **ΕΛ.ΙΝ.Υ.Α.Ε.** στη Βόρεια Ελλάδα). Ασφαλώς και έχει μειωθεί ο επιπολασμός των εργατικών ατυχημάτων, ωστόσο δεν έχει μηδενισθεί, επομένως υφίσταται υπαρκτός κίνδυνος. Έτσι, παραμένει ως ποιοτικό χαρακτηριστικό ο επαγγελματικός κίνδυνος, παρά την ποσοτική μείωσή του. Η επιστημονική διερεύνηση της αύξησης του προσδόκιμου επιβίωσης, που αφορά τον γενικό πληθυσμό, δεν είναι εύκολο να διερευνηθεί για συγκεκριμένες επαγγελματικές ομάδες. (Ακριβέστερα, το ενδιαφέρον δεν εστιάζει γενικά στην αύξηση του προσδόκιμου επιβίωσης κατά τη γέννηση, αλλά στη διαχρονικά καταγραφόμενη μεταβολή στο προσδόκιμο επιβίωσης για συγκεκριμένη ηλικία, π.χ. στο 60ό έτος ζωής). Επίσης μια τέτοιου τύπου μελέτη, που από πρώτη θεώρηση φαίνεται ότι θα ήταν τεκμηριωτική (με βάση την οριοθέτηση ότι

βαριά και ανθυγιεινή εργασία οδηγεί σε μείωση του προσδόκιμου επιβίωσης), θα οδηγούσε σε επισφαλή συμπεράσματα λόγω ανεπαρκών καταγραφών, μικρών πληθικών μεγεθών και πολλαπλών επαγγελματικών εκθέσεων στο σύνολο του εργασιακού βίου. Θα ήταν ωστόσο και μεθοδολογικά άστοχη, αφού θα αμφισβητούσε τη βασική αρχή των συστημάτων ασφάλισης που πρέπει να έχουν χαρακτήρα ανταποδοτικότητας και κοινωνικής αλληλεγγύης, αλληλά και του Κράτους Προνοίας. Επισφαλές θα ήταν επίσης να ληφθεί υπόψη το όφελος που έχει καταγραφεί στο προσδόκιμο επιβίωσης του γενικού πληθυσμού (στο 60ό έτος ζωής και όχι στη γέννηση), αφού οι διαχρονικές μεταβολές ποικίλλουν κατά επαγγελματική ομάδα, αλληλά πρακτικά είναι ανέφικτο να μελετηθούν.

Ακόμα και αν παράγοντες επικινδυνότητας που μοιάζει να μη σχετίζονται άμεσα με εργασιακές συνθήκες (όπως η συχνότητα της καπνιστικής συνήθειας και η παχυσαρκία σε συγκεκριμένες επαγγελματικές κατηγορίες, δεδομένου του κοινωνικο-οικονομικού και μορφωτικού επιπέδου κατά επαγγελματική κατηγορία) επηρεάζουν το προσδόκιμο και την ποιότητα ζωής και αντανάκλουν το στίγμα των ομάδων αυτών στον καταμερισμό εργασίας.

Δεδομένου ότι υφίστανται τα παραπάνω μεθοδολογικά προβλήματα, η Επιτροπή θεώρησε ότι είναι εφικτό με δύο εκδοχές προσέγγισης να συζητάται η ένταξη στο καθεστώς βαρέων και ανθυγιεινών επαγγελμάτων, με συνέχεια (αναθεωρήσεις κατά τακτά χρονικά διαστήματα – προτείνεται η τριετία), ώστε η λειτουργία της να έχει χαρακτήρα διαρκή και να αντανάκλα λειτουργίες δομών συνεχούς επιτήρησης στην υγεία και την ασφάλεια των εργαζόμενων. Τα δύο μοντέλα προσέγγισης που έγιναν αποδεκτά από την Επιτροπή είναι το στοχαστικό και το εμπειρικό πρότυπο.

Το στοχαστικό πρότυπο αφορά βιβλιογραφική διερεύνηση της επαγγελματικής έκθεσης κατά επαγγελματική κατηγορία και κατά χώρο εργασίας με συστηματική ανασκόπηση, που περιλαμβάνει και αναζήτηση βιβλιογραφικών δεδομένων επαγγελματικής νοσηρότητας (και θνησιμότητας), καθώς και μελέτη στοιχείων καταγραφών από δημοσιευμένες προηγούμενες ελληνικές μελέτες (όπως αυτές του ΕΛ.ΙΝ.Υ.Α.Ε. και του ΙΝ.Θ.Υ.Α.Ε.).

Το εμπειρικό πρότυπο αφορά υποστηρικτικές μελέτες, όπως είναι η **Εκτίμηση Επαγγελματικού Κινδύνου** (Risk Assessment Analysis) με ιδιαίτερη έμφαση στο κομμάτι που συντάσσεται από τον Ειδικό Ιατρό Εργασίας και αφορά τη σύνδεση της εργασίας με την υγεία, καθώς και την επικαιροποιούμενη κατά εργαζόμενο ιατρική πράξη της εξέτασης από Ειδικό Ιατρό Εργασίας για γνωμάτευση ικανότητας εργασίας κατά θέση εργασίας. Επιπλέον, για την εφαρμογή του εμπειρικού προτύπου είναι απαραίτητα επιδημιολογικά στοιχεία επαγγελματικών νοσημάτων (Ι.Κ.Α., Σ.ΕΠ.Ε., Ασφαλιστικά Ταμεία), καθώς και επιδημιολογικά στοιχεία εργατικών ατυχημάτων (Ι.Κ.Α., Σ.ΕΠ.Ε., Ασφαλιστικά Ταμεία), όπως και επιδημιολογικά στοιχεία προσδόκιμου επιβίωσης, νοσηρότητας και θνησιμότητας με κλαδικές μελέτες ή μελέτες ανά επάγγελμα. Επιπροσθέτως, απαραίτητο είναι να λαμβάνονται υπόψη μετρήσεις βλαπτικών παραγόντων των εργασιακών χώρων: φυσικοί (θόρυβος, δονήσεις, ακτινοβολίες υπεριώδεις, ιοντίζουσες, μη ιοντίζουσες, Laser, μικροκλιματικές συνθήκες: πολύ υψηλές ή χαμηλές θερμοκρασίες, υπέρηχοι κ.λπ.), χημικοί (ερεθιστικοί, τοξικοί, καρκινογόνοι, μεταλλαξιογόνοι), βιολογικοί, εργονομικοί και διάφο-

ροι άλλοι παράγοντες (όπως χειρωνακτική διακίνηση φορτίων, εργασιακό άγχος, εργασία σε βάρδιες και νυχτερινή εργασία, εργασία σε ύψος, βάθος ή περιορισμένο χώρο).

Τα κριτήρια, με βάση τα οποία η Επιτροπή εξέτασε το σύνολο των κατηγοριών και των αιτημάτων για να γνωμοδοτήσει περί υπαγωγής εργασιών, ειδικοτήτων ή χώρων εργασίας στα βαρέα και ανθυγιεινά επαγγέλματα, επιμερίσθηκαν σε **βασικά** και **επικουρικά**.

Ως **βασικά κριτήρια** (με απόλυτη συμφωνία των μελών της Επιτροπής), με βάση την ιατρική βιβλιογραφία και λαμβάνοντας υπόψη τη διεθνή πρακτική, θεωρήθηκαν:

- Η εργασία σε βάρδιες (με νυκτερινό ωράριο τουλάχιστον δύο φορές την εβδομάδα που περιλαμβάνει εργασία τουλάχιστον 5 ωρών μεταξύ 10 το βράδυ έως 6 το πρωί)
- Η εργασία σε ύψος, σε βάθος (και η υποθαλάσσια εργασία), καθώς και η εργασία σε περιορισμένο χώρο και η εργασία εκτός στεγασμένου χώρου
- Η εργασία σε υψηλές θερμοκρασίες, σε χαμηλές θερμοκρασίες και σε εύρος διακύμανσης θερμοκρασίας
- Η τεκμηριωμένη έκθεση σε βλαπτικούς παράγοντες στον χώρο εργασίας, με έμφαση σε καρκινογόνα και βιολογικούς παράγοντες
- Το εργασιακό άγχος, ως απότοκο της εντατικοποίησης της εργασίας
- Η διεθνής βιβλιογραφία (στο πεδίο της Υγιεινής και Ασφάλειας της Εργασίας, της Εργονομίας και της Ιατρικής της Εργασίας)
- Στοχαστικές (πιθανολογικές) προσεγγίσεις και εμπειρικά δεδομένα
- Εκτιμήσεις επαγγελματικού κινδύνου
- Επιδημιολογικά στοιχεία επαγγελματικών νοσημάτων (Ι.Κ.Α., Σ.ΕΠ.Ε., Ασφαλιστικά Ταμεία)
- Επιδημιολογικά στοιχεία εργατικών ατυχημάτων (Ι.Κ.Α., Σ.ΕΠ.Ε., Ασφαλιστικά Ταμεία)
- Επιδημιολογικά στοιχεία προσδόκιμου επιβίωσης και νοσηρότητας
- Κλαδικές μελέτες ή μελέτες ανά επάγγελμα
- Μετρήσεις βλαπτικών παραγόντων των εργασιακών χώρων: α) φυσικοί (θόρυβος, δονήσεις· ακτινοβολίες [υπεριώδεις, ιοντίζουσες, μη ιοντίζουσες], Laser· μικροκλιματικές συνθήκες [πολύ υψηλές ή χαμηλές θερμοκρασίες]· υπέρηχοι), β) χημικοί (ερεθιστικοί· τοξικοί· καρκινογόνοι· μεταλλαξιογόνοι), γ) βιολογικοί, δ) εργονομικοί, ε) διάφοροι (χειρωνακτική διακίνηση φορτίων· σπρες· εργασία σε βάρδιες και νυχτερινή εργασία· εργασία σε ύψος, βάθος ή περιορισμένο χώρο).

Ως **επικουρικά κριτήρια** (χωρίς να υπάρχει ομοφωνία μεταξύ των μελών της Επιτροπής) θεωρήθηκαν:

- Η κατανάλωση άνω των 2.000 θερμίδων για άνδρες και 1.400 θερμίδων για γυναίκες κατά τη διάρκεια του οκταώρου εργασίας (που αντιστοιχεί σε εργώδη χειρωνακτική εργασία, χειρωνακτική διακίνηση φορτίων κ.λπ.).
- Η ήδη ισχύουσα ένταξη σε καθεστώς Β.Α.Ε.
- Η ύπαρξη σε ισχύ καθεστώτος πρόωρης συνταξιοδότησης για λόγους υγείας σε τρεις, τουλάχιστον, χώρες-μέλη της Ε.Ε.
- Η επιστάσια και επόπτευση εργασίας, καθώς και το επίπεδο σπουδών, μορφωτικό επίπεδο (γνώση, κατάρτιση, μόρφωση, εξειδίκευση, μη χειρώνακτες), μορφωτικό επίπεδο εργαζομέ-



## ΕΠΙΚΑΙΡΟΤΗΤΑ

νων, ιδίως επιστημόνων, ως παράγοντας γνώσης του κινδύνου και σωστής λήψης μέτρων αποφυγής του

Ακολουθώντας περιγράφονται τα αντίστοιχα κριτήρια προηγούμενων Επιτροπών, καθώς και ενδεικτικές οριοθετήσεις που ισχύουν σε άλλες χώρες-μέλη της Ευρωπαϊκής Ένωσης (με βάση στοιχεία από τη γνωμάτευση Λεβέντη).

### Κριτήρια Επιτροπής Μπεχράκη:

- i. Η ήδη υπάρχουσα ένταξη στα Β.Α.Ε.
- ii. Η τυχόν μεταβολή (ελάφρυνση) των όρων εργασίας από την πρώτη νομοθετική ένταξη μέχρι σήμερα
- iii. Επιδημιολογικά στοιχεία (νοσηρότητα, συχνότητα ατυχημάτων κ.ά.)
- iv. Τα οποιαδήποτε υποστηρικτικά στοιχεία συνοδεύουν το αίτημα
- v. Το μορφωτικό επίπεδο των εργαζομένων, ιδίως επιστημόνων, ως παράγοντας γνώσης του κινδύνου αλλά και σωστής λήψης μέτρων αποφυγής του
- vi. Η έκθεση σε αναγνωρισμένους παράγοντες κινδύνου, όπως (ιοντίζουσες ακτινοβολίες, επικίνδυνα βιολογικά υλικά, ερεθιστικοί και τοξικοί χημικοί παράγοντες, εισπνεόμενοι ρύποι, υψηλή στάθμη θορύβου, ιδιαίτερα χαμηλή ή υψηλή θερμοκρασία, εργασία με πολλές βάρδιες, ιδίως νυκτερινές, εργασία σε ιδιαίτερα μη φυσιολογικές συνθήκες ύψους ή βάθους υπό την επιφάνεια της γης ή της θάλασσας, περιβάλλον με μηχανήματα με κινητά μέρη).

### Κριτήρια Επιτροπής Λινού:

Ακολουθούν τα κριτήρια που αποφασίσθηκε να ακολουθηθούν από την Επιτροπή Λινού, ώστε να καταλήξει σε προτάσεις για την ένταξη στον θεσμό Β.Α.Ε. Τα κριτήρια ένταξης, τα οποία συμφώνησαν κατά πλειοψηφία τα μέλη της Επιτροπής Λινού, είναι τα κάτωθι:

1. Η πιθανότητα να αναπτυχθεί, εξαιτίας της έκθεσης σε βλαπτικό παράγοντα, επαγγελματική νόσος, από αυτές που περιλαμβάνονται στον σχετικό κατάλογο, με πιθανότητα διπλάσια από αυτή που απαντάται στον γενικό πληθυσμό. Η έκθεση θα πρέπει να τεκμηριώνεται από γραπτή **εκτίμηση επαγγελματικού κινδύνου** (risk assessment) ή από αναλυτική περιγραφή της θέσης εργασίας και των αντίστοιχων καθηκόντων.

2. Η αποδεδειγμένη έκθεση –βάσει μετρήσεων– σε παράγοντα που διεθνώς αναγνωρίζεται ως καρκινογόνος.

3. Η αποδεδειγμένη έκθεση καθ' υπέρβαση σε άλλους παράγοντες (π.χ. θόρυβος) για τους οποίους υφίσταται σχετική νομοθεσία σχετικά με τα μέτρα υγιεινής και ασφάλειας των εργαζομένων.

4. Η συνεκτίμηση των πεπραγμένων του Σ.Ε.Π.Ε. με ιδιαίτερη έμφαση σε επιστημόνους που αφορούν τις συνθήκες εργασίας καθώς και τον αριθμό και το είδος των ατυχημάτων.

5. Η ύπαρξη σε ισχύ καθεστώτος πρόωρης συνταξιοδότησης για λόγους υγείας σε τρεις, τουλάχιστον, χώρες-μέλη της Ευρωπαϊκής Ένωσης με συνεκτίμηση και των αντίστοιχων συνθηκών υγιεινής και ασφάλειας εργασίας.

### Ιταλικό πρότυπο (γνωμάτευση Λεβέντη):

Ως βαριές εργασίες, που τυγχάνουν των ανωτέρω πλεονεκτημάτων, θεωρούνται:

1. Η συνεχόμενη νυκτερινή εργασία
2. Η εργασία σε γραμμές συναρμοολογήσεως με έντονους ρυθμούς
3. Η εργασία που διεξάγεται απ' ευθείας από τον εργάτη σε περιορισμένους χώρους: μέσα σε αγωγούς, επισκευαστικά τούνελ, πηγάδια, δεξαμενές, καυστήρες
4. Η εργασία σε ύψος: σε σκάλες, με σχοινιά, σε κρεμαστές γέφυρες, σε γεραμούς, σε καμινάδες, σε στέγες
5. Η εργασία δυτών
6. Η εργασία σε καταψύκτες ή σε περιβάλλον στο οποίο η θερμοκρασία δεν υπερβαίνει τους 5 βαθμούς Κελσίου πάνω από το μηδέν
7. Η εργασία σε υψηλές θερμοκρασίες, η εργασία εργατών σε φούρνους, όπως και στη μεταλλουργία
8. Το προσωπικό παροχής πρώτων βοηθειών, ανανήψεως και επειγόντων χειρουργείων
9. Η εργασία των οδηγών τρακτέρ
10. Η εργασία των οδηγών
11. Η εργασία των ναυτών
12. Η εργασία σε θερμοκήπια

Βάσει του Ν. 335/1995 προβλέπεται και η κατηγορία των **ιδιαίτερα αγχογόνων εργασιών**, εξαιτίας του γεγονότος ότι πρόκειται για εργασίες που επιδρούν στο προσδόκιμο ζωής και εκθέτουν τους παρέχοντες αυτές σε ιδιαίτερα έντονο επαγγελματικό κίνδυνο.

### Αυστριακό πρότυπο (γνωμάτευση Λεβέντη):

Βαριά εργασία υπό την ανωτέρω έννοια θεωρείται κατά το αυστριακό δίκαιο:

1. Η εργασία με βάρδιες, όταν συγχρόνως υπάρχει απασχόληση σε **νυκτερινή βάρδια** διάρκειας τουλάχιστον 6 ωρών μεταξύ 10ης βραδινής ώρας και 6ης πρωινής ώρας και εφόσον η εργασία με βάρδιες παρέχεται τουλάχιστον 6 εργάσιμες ημέρες εντός του ημερολογιακού μήνα.

2. Η τακτικός υπό συνθήκες καύσωνος ή παγετού παρεχόμενη εργασία. Καύσωνας θεωρείται ότι υπάρχει, αν τουλάχιστον κατά το ήμισυ του ωραρίου απασχολήσεως του εργαζομένου η θερμοκρασία ανέρχεται σε τουλάχιστον 30 βαθμούς Κελσίου. Παγετός θεωρείται ότι υπάρχει, αν ο εργαζόμενος παραμένει επί πολύ χρόνο σε χώρος ψύξης με θερμοκρασία 21 βαθμούς Κελσίου υπό το μηδέν.

3. Η εργασία υπό χημικές ή φυσικές επιρροές, ιδιαίτερα κατά τον χειρισμό μηχανημάτων και οχημάτων που επιδρούν στο σώμα μέσω ανθυγιεινού κλονισμού, ή όταν τακτικά ή τουλάχιστον 4 ώρες του ωραρίου εργασίας ο εργαζόμενος πρέπει να φορά συσκευές προστασίας του αναπνευστικού συστήματος ή για δύο ώρες συσκευές καταδύσεως ή πρέπει να απασχολείται υπό σταθερή ανθυγιεινή επίδραση εισπνεομένων επιβλαβών ουσιών.

4. Η βαριά σωματική εργασία, όταν σε ένα εργασιακό οκτάωρο καταναλώνονται από άνδρες 2.000 εργασιακές θερμίδες και από γυναίκες 1.400 εργασιακές θερμίδες.

5. Η φροντίδα ασθενών ή αναπήρων με ιδιαίτερες ανάγκες.

Κατάλογος των επαγγελματικών ομάδων εργαζομένων, που σύμφωνα με το αυστριακό δίκαιο θεωρείται ότι ασκούν βαριά σωματική εργασία, μόνο όμως υπό την προϋπόθεση ότι δεν υφίσταται μηχανική υποστήριξη από μεγάλες μηχανές (όπως π.χ. από γερανούς, φορτηγά ή εκσκαφείς) και δεν ασκούνται δραστηριότητες σχεδιασμού, οργανώσεως, ελέγχου ή εποπτείας (αν υφίσταται τέτοια υποστήριξη ή ασκούνται οι εν λόγω δραστηριότητες, τότε δεν θεωρείται ότι παρέχεται βαριά εργασία), παρατίθεται ακολούθως:

#### ΚΑΤΑΛΟΓΟΣ ΕΠΑΓΓΕΛΜΑΤΙΚΩΝ ΟΜΑΔΩΝ ΑΝΔΡΩΝ ΣΕ ΕΡΓΑΣΙΕΣ ΜΕ ΚΑΤΑΝΑΛΩΣΗ ΑΝΩ ΤΩΝ 2.000 ΘΕΡΜΙΔΩΝ

1. Γεωργός
2. Αρτοποιός
3. Βοηθητικός εργάτης σε οικοδομή
4. Βοηθητικός εργάτης σε ασφαλιτοποιία
5. Υδραυλικός οικοδομής
6. Ξυλουργός οικοδομής
7. Ανθρακωρύχος σε υπαίθρια εξόρυξη
8. Εργάτης σε μπετόν και καλοούπια
9. Εφαρμοστής οικοδομής σε λαμαρίνα και ασφάλι
10. Πατωματζής
11. Χειριστής τρυπανιού
12. Τεχνίτης για στέγες
13. Τεχνίτης με ειδικά καθήκοντα (τοποθέτηση αλεξικέραυνων, κάλυψη στέγης εκκλησιών)
14. Τεχνίτης που πλεγεί και πλέκει σίδηρο
15. Απασχολούμενος σε παραγωγή πετρελίου και φυσικού αερίου
16. Βοηθός σοδειάς
17. Κατασκευαστής τσιμεντοκονιάματος
18. Επεξεργαστής κρέατος
19. Δασικός εργάτης (ακόμη και με σημαντική τεχνολογική υποστήριξη)
20. Χειριστής φρέζας
21. Εργάτης κήπου
22. Εργάτης σε σκαλωσιά
23. Βοηθητικό υγειονομικό προσωπικό
24. Επεξεργαστής ύαλου
25. Κατασκευή και συντήρηση σιδηροτροχιάς (ράγες τσιβίων)
26. Ανθρακωρύχος
27. Βοηθητικός εργάτης στον τομέα της ξυλείας
28. Βοηθητικός εργάτης στον τομέα μετάλλου
29. Βοηθητικός εργάτης σε μύλους
30. Απασχολούμενος σε εγκατάσταση ειδών υγιεινής, αερίου, θερμάνσεως, εξαερισμού, υδραυλικών
31. Απασχολούμενος σε παραγωγή καλωδίων
32. Αποθηκάριος
33. Παραγωγή, καλλιέργεια φυτών, κτηνοτροφία
34. Παραγωγή δέρματος
35. Νεκροθάφτης
36. Συναρμολόγηση καλωδίων υψηλής τάσης
37. Μπογιατζής
38. Ναύτης σε εμπορικά / φορτηγά πλοία
39. Κτίστης
40. Απασχολούμενος σε κατασκευή τούνελ
41. Μηχανικός σε βαριά μηχανήματα και φορτηγά
42. Ελαιοχρωματιστής
43. Λιπαντής
44. Τοποθέτηση πλακιδίων
45. Αχθοφόρος

46. Σιδηρουργός
47. Πριονιστής
48. Εργάτης πέτρας
49. Κτίστης με πέτρα
50. Τοποθέτηση ταπεσαρίας στον τομέα επίπλων
51. Δύτης στην κατασκευή γέφυρας και εργοστασίου ηλεκτρικής ενέργειας
52. Απασχολούμενος στην κατασκευή δρόμων
53. Εκτροφέας ζώων
54. Οξυγονοκολλητής
55. Φορτωτής
56. Μεταφορέας
57. Διανομέας ηλεκτρικών συσκευών
58. Διανομέας μηχανημάτων
59. Διανομέας επίπλων
60. Αμπελουργός
61. Μαραγκός

#### ΚΑΤΑΛΟΓΟΣ ΕΠΑΓΓΕΛΜΑΤΙΚΩΝ ΟΜΑΔΩΝ ΓΥΝΑΙΚΩΝ ΣΕ ΕΡΓΑΣΙΕΣ ΜΕ ΚΑΤΑΝΑΛΩΣΗ ΑΝΩ ΤΩΝ 1.400 ΘΕΡΜΙΔΩΝ

1. Θεραπεύτρια σε εξωτερικό ιατρείο
2. Αρτοποιός
3. Ταχυδρόμος
4. Βοηθητική εργασία στη χημεία
5. Απασχολούμενη σε ηλεκτρικές εγκαταστάσεις
6. Σφαγέας (όχι πουλερικών)
7. Νοσηλευτικό προσωπικό
8. Μηχανικός αεροσκαφών
9. Φόρτωση αποσκευών
10. Μυλωνάς δημοπρασιών
11. Εργαζόμενη σε επεξεργασία ύαλου (τοποθέτηση και επισκευή)
12. Οικιακή βοηθός
13. Βοηθητική εργάτρια στην παραγωγή ζάχαρης
14. Σερβιτόρος
15. Κατασκευή αμαξώματος
16. Μαγείρισσα
17. Βοηθός κουζίνας
18. Βερνίκια
19. Υδραυλικός εξαερισμού
20. Μασέρ
21. Μηχανικός αυτοκινήτων
22. Μηχανικός σε ελαφριές μηχανές / μηχανάκια
23. Επιπλοποιός
24. Διανομέας πακέτων
25. Κατασκευή χαρτιού
26. Φυσιοθεραπεύτρια
27. Καπνοδοχοκαθαρίστρια
28. Καθαρίστρια κτηρίων (εσωτερικά)
29. Συντηρήτρια κτηρίων, προσώπων, μνημείων
30. Καλλιέργεια φυτών
31. Εργαζόμενη σε πριόνι
32. Επιχειρηματίας θεαμάτων
33. Καθαρίστρια
34. Ταπεζέρης τοίχων
35. Διανομέας τροφίμων
36. Κατασκευή εργαλείων

Η Επιτροπή θεωρεί ότι πρέπει να εφαρμοσθεί **αναλογική ανταποδοτικότητα** (για όσους έχουν λιγότερα από 3.600 ένσημα σε Β.Α.Ε.), που σημαίνει μείωση χρόνου εργασίας μέχρι τη συνταξιοδότηση, δηλαδή να εφαρμόζεται ένας συντελεστής για κάθε ημερολογιακό χρόνο του ενεργού εργασιακού βίου) σε όλη τους όσους έχουν εργασθεί σε Β.Α.Ε. (κατά το πρότυπο



## ΕΠΙΚΑΙΡΟΤΗΤΑ

που ισχύει στις ένοπλες δυνάμεις, π.χ. καταδρομείς). Απαραίτητο είναι να γίνουν σχετικές αναλογιστικές μελέτες που θα προσδιορίσουν τον συντελεστή μείωσης χρόνων απασχόλησης μέχρι τη συνταξιοδότηση.

Σε ορισμένες περιπτώσεις παρατηρούνται άτυπες αυτορρυθμίσεις του συστήματος οργάνωσης εργασίας που πρέπει να ληφθούν υπόψη, ώστε να είναι θεσμοθετημένη η δυνατότητα αλληλλαγής καριέρας μετά από κάποια χρόνια βαριάς εργασίας, με αλληλαγή θέσης εργασίας για λόγους υγείας. Στην πράξη, ωστόσο, δεν υφίστανται θεσμοθετημένοι εναλλακτικοί μηχανισμοί για αλληλαγή θέσης εργασίας, που προτείνεται να υπάρξουν.

Προτείνεται η ένταξη όλων των ομοειδών εργασιών για τα αιτήματα που έχουν κατατεθεί και ταυτόχρονα κρίση με βάση ειδικές μελέτες για τις κατηγορίες εργασιών: διοικητικών και υποστηρικτικών (εκτός παραγωγής) εργασιών, διευθυντικών θέσεων εργασίας, εποπτικών εργασιών (εφόσον ο μέσος ημερήσιος χρόνος εργασίας στην παραγωγή είναι σχετικά μικρός).

Η Επιτροπή, μετά από μελέτη όλων των αιτημάτων που έχουν μέχρι τώρα υποβληθεί, θεωρεί ότι πρέπει να γίνει ένταξη στο καθεστώς Β.Α.Ε., εκτός από τα αιτήματα που έχει μελετήσει η Επιτροπή Λινού (πέντε συνολικά) και τα αιτήματα που αφορούν ομοειδείς εργασίες και ως τέτοια είναι:

1. Οδηγοί σταθερής τροχιάς (αναφορά στο εδάφιο 67 του Κανονισμού 106). Πρόκειται για ασφαλισμένους μετά από 01.08.2008.

2. Εργαζόμενοι στη διαμόρφωση και στον εφελκυσμό πηλαστικών (αναφορά στο εδάφιο 81 του Κανονισμού 106).

3. Εργαζόμενοι σε τμήματα ιχθυοκλωβών, συντήρηση κλωβών, ιχθυογεννητικούς σταθμούς σε ιχθυοτροφεία και ιχθυοκαλλιέργειες (αναφορά στο εδάφιο 55 του Κανονισμού 106).

4. Εργαζόμενοι στον κλάδο μετάλλου: μηχανοτεχνίτες, ελασματοουργοί, μονταδόροι, συναρμολογητές, ελασματοουργοί μηχανικής κατεργασίας, χειριστές μηχανών παραγωγής – κατασκευής καλωδίων με αγωγούς χαλκού χαμηλής και μέσης τάσης (αναφορά στο εδάφιο 11 του Κανονισμού 106).

5. Εργαζόμενοι στη χημική βιομηχανία στους χώρους παραγωγής, συσκευασίας, αποθήκευσης, διακίνησης και μεταφορών εντός εργοστασιακών χώρων (αναφορά στο εδάφιο 81 του Κανονισμού 106).

6. Εργαζόμενοι εντός φρεατίων (μουφαδόροι) τηλεπικοινωνιακών εταιρειών (αναφορά στο εδάφιο 11 του Κανονισμού 106).

Επίσης, οι εναερίτες τηλεπικοινωνιακών εταιρειών, ως ομοειδής κατηγορία με τους εναερίτες επιχειρήσεων ηλεκτρισμού (σύμφωνα με το Πόρισμα της Επιτροπής Λινού).

Έχει διαπιστωθεί ότι στον χώρο της βιομηχανίας και της βιοτεχνίας μεγάλος αριθμός του επιστημονικού και τεχνικού προσωπικού συνεχίζει να εργάζεται στην παραγωγή, στον έλεγχο ποιότητας, στη διασφάλιση ποιότητας και την έρευνα και ανάπτυξη, ερχόμενος άμεσα σε επαφή με τους βλαπτικούς παράγοντες που υπάρχουν σ' αυτούς τους χώρους εργασίας (χημικούς, βιολογικούς, φυσικούς).

Για το επιστημονικό και τεχνικό προσωπικό της παραπάνω

κατηγορίας (κυρίως μηχανικοί) που εργάζονται σε χώρους Β.Α.Ε., είναι απαραίτητο τα αντίστοιχα ασφαλιστικά ταμεία να προχωρήσουν σε σύσταση κλάδου ασφάλισης που να καλύπτει τα Β.Α.Ε.

Προτείνεται η ένταξη στα Β.Α.Ε. των εργαζόμενων στη βιομηχανία και τη βιοτεχνία σε τμήματα ποιοτικού ελέγχου, διασφάλισης ποιότητας στην παραγωγική διαδικασία, καθώς και σε τμήματα έρευνας και ανάπτυξης.

Στο πνεύμα των επισημάνσεων που καταγράφηκαν και από προηγούμενες Επιτροπές, οι προτάσεις για εξαίρεση εργαζόμενων που ήδη υπάγονται στα Β.Α.Ε. σήμερα (χωρίς να υπάρχουν ειδικές μελέτες) θα κινούνε να είναι με επιστημονικούς όρους άστοχη.

Η Επιτροπή, λόγω των παραπάνω αντικειμενικών δυσκολιών, κατέληξε να προτείνει την παραμονή των ήδη υπάρχοντων εργασιών και ειδικοτήτων στο καθεστώς βαρέων και ανθυγιεινών επαγγελματιών του Ι.Κ.Α.-Ε.Τ.Α.Μ. και την επικαιροποίηση της λίστας με αφαίρεση εργασιών, ειδικοτήτων ή χώρων εργασίας που δεν υφίστανται πλέον. (Ενδεικτικά αναφέρονται οι εργαζόμενοι στην παραγωγή φωταερίου, οι θερμοστές ή αρχιθερμοστές στερεών καυσίμων, οι ραδιοτηλεγραφετές, τηλετυπιστές, χειριστές μηχανημάτων διάτρησης και επαλήθευσης στοιχείων επί καρτελών ή χαρτοταινιών, οι αμαξοπαραγωγείς, οι αρβυλιεργάτες, οι βαρελοποιοί απασχολούμενοι στην κατασκευή και επισκευή βαρελιών). Το ίδιο ισχύει και για «φωτογραφικές» διατάξεις, που αφορούσαν συγκεκριμένα συγκροτήματα που δεν υφίστανται πλέον, όπως η ΑΧΕ ΕΘΥΛ ΕΛΛΑΣ, οι απασχολούμενοι σε μηχανουργείο, αποθήκες, τμήμα κοπής υάλου και συνεργία επισκευής και συντήρησης στο εργοστάσιο της Α.Ε.Ε. Χημικών Προϊόντων και Λιπασμάτων στη Δραπετσώνα, ράπτριες απασχολούμενες εντός του κτηριακού συγκροτήματος του Ι.Κ.Α. επί των οδών Ματθαριωτάκη και Εσπερίδων στην Καλλιθέα.

Παραμορφώσεις του Κανονισμού Β.Α.Ε. προήλθαν λόγω της ανυπαρξίας δομών επιδημιολογικής επιτήρησης που θα παρουσίαζαν μελέτες κατά κλάδο. Οι μελέτες προτείνεται να πραγματοποιηθούν με τον συντονισμό του ΕΛ.ΙΝ.Υ.Α.Ε. και του ΙΝ.Θ.Υ.Α.Ε. με αμοιβαία συμμετοχή επιστημονικών φορέων που σχετίζονται με την υγεία και την ασφάλεια στην εργασία, όπως το Τ.Ε.Ε., η Ε.Ε.Χ., ο Π.Ι.Σ., ο Σ.Τ.Α.Ε. και η Ε.Ε.Ι.Ε.Π.

Το καθεστώς Β.Α.Ε. αποτελεί πληθυσμιακού χαρακτήρα μέριμνα κοινωνικής ασφάλισης που δεν καλύπτει πλειάδα επαγγελματικών κινδύνων και δεν μπορεί να δίνει λύση σε ατομικές περιπτώσεις που πρώιμα εμφανίζουν προβλήματα σχετιζόμενα με την εργασία (συγκριτικά με την πλειονότητα των εργαζόμενων). Θεωρώντας ότι το καθεστώς Β.Α.Ε. είναι ο πρώτος πυλώνας, στην αντίπερα πλευρά νοείται η εκ του αποτελέσματος και κατά μόνας διερεύνηση μέσω Επιτροπών Κρίσεως Αναπηρίας λόγω Επαγγελματικής Νοσηρότητας. Πέραν του καθεστώτος Β.Α.Ε. προτείνεται η ανάπτυξη Φορέα Ασφάλισης Επαγγελματικού Κινδύνου.

Όλα τα παραπάνω προαπαιτούν την ανάπτυξη δομών Υγείας και Ασφάλειας στην Εργασία και ανάπτυξη αντίστοιχης κουλ-



τούρας στο πλαίσιο Εθνικής Πολιτικής για την Υ.Α.Ε. Δεδομένου ότι από όλες τις πλευρές αναγνωρίζεται (όπως επισημαίνεται στο Σχέδιο Εθνικής Στρατηγικής για την Ασφάλεια και την Υγεία στην Εργασία της Γενικής Διεύθυνσης Συνθηκών και Υγιεινής της Εργασίας του Υπουργείου Εργασίας και Κοινωνικής Ασφάλισης) ότι η προστασία της υγείας των εργαζομένων από κινδύνους κατά την εργασία τους αποτελεί, εκτός από νομική απαίτηση, χρέος κοινωνικό και ηθικό, βασικό στοιχείο μιας παραγωγικής και ευημερούσας κοινωνίας και σημαντική παράμετρο στην οικονομία της χώρας.

Βασικοί στόχοι της εθνικής αυτής πολιτικής πρέπει να είναι:

- Η ανάπτυξη κουλτούρας πρόληψης
- Η αξιολόγηση και ελαχιστοποίηση των κινδύνων και ιδιαίτερα των νέων και αναδυόμενων και η λήψη των κατάλληλων μέτρων για την αντιμετώπισή τους
- Η μείωση των εργατικών ατυχημάτων και των επαγγελματιών ασθενειών
- Η προαγωγή των θεμάτων ασφάλειας και υγείας στην εργασία στον χώρο των μικρομεσαίων επιχειρήσεων (μ.Μ.Ε.)

Απώτερο σκοπό και όραμα της προσπάθειας αυτής αποτελούν η βελτίωση των συνθηκών εργασίας στο παρόν και το μέλλον και γενικότερα η προστασία της υγείας και ασφάλειας στο εργασιακό περιβάλλον, ώστε να καταστούν οι χώροι εργασίας στην Ελλάδα περισσότερο ασφαλείς, υγιείς και παραγωγικοί. Στην κατεύθυνση αυτήν σημαντικό ρόλο έχει να διαδραματίσει και η ανάπτυξη του Φορέα Ασφάλισης Επαγγελματικού Κινδύνου.

## ■ Αλλαγή στα κλιμάκια της Σ.Σ.Ε. από 1/7/2011

Με δεδομένη την παράγραφο 1.Α της Σ.Σ.Ε. 2010-2012 που ορίζει:

«Τα βασικά κατώτατα όρια των μισθών των επιστημόνων χημικών βιομηχανίας όλης της χώρας αυξάνονται από 1η Ιουλίου 2011 κατά ποσοστό ίσο με το ποσοστό της ετήσιας μεταβολής του ευρωπαϊκού πληθωρισμού για το έτος 2010.»

και δεδομένου πως το ποσοστό της ετήσια μεταβολής του εναρμονισμένου δείκτη τιμών καταναλωτή στην Ευρωζώνη υπολογίστηκε σε 1,6%, τα κλιμάκια της Σ.Σ.Ε από 1/7/2011 έχουν ως εξής:

Κλιμάκιο	2010	1.7.2011
Πρόσληψη	1.308	1.329
Μετά τη συμπλήρωση 1 έτους	1.360	1.382
Μετά τη συμπλήρωση 3 ετών	1.414	1.437
Μετά τη συμπλήρωση 5 ετών	1.465	1.488
Μετά τη συμπλήρωση 7 ετών	1.496	1.520
Μετά τη συμπλήρωση 9 ετών	1.534	1.559
Μετά τη συμπλήρωση 11 ετών	1.573	1.598
Μετά τη συμπλήρωση 13 ετών	1.610	1.636
Μετά τη συμπλήρωση 15 ετών	1.641	1.667
Μετά τη συμπλήρωση 17 ετών	1.679	1.706
Μετά τη συμπλήρωση 19 ετών	1.709	1.736
Μετά τη συμπλήρωση 21 ετών	1.755	1.783
Μετά τη συμπλήρωση 23 ετών	1.792	1.821
Μετά τη συμπλήρωση 25 ετών	1.823	1.852
Μετά τη συμπλήρωση 27 ετών	1.862	1.892
Μετά τη συμπλήρωση 29 ετών	1.900	1.930

Μετά τη συμπλήρωση 31 ετών	1.930	1.961
Μετά τη συμπλήρωση 33 ετών	1.959	1.990
Μετά τη συμπλήρωση 35 ετών	1.997	2.029

## ■ Δελτίο Τύπου

### Επιτυχίες Ελλήνων μαθητών στην 43η Ολυμπιάδα Χημείας

Μεσούντος του εορτασμού του Διεθνούς Έτους Χημείας, τα ευχάριστα νέα ήρθαν από τη γειτονική Τουρκία όπου και διεξήχθη η 43η Διεθνής Ολυμπιάδα Χημείας (International Chemistry Olympiad, IChO). Δύο Έλληνες μαθητές χάρισαν στην Ελλάδα ένα **χάλκινο μετάλλιο** και μία **εύφημο μνεία**. Πρόκειται για τον **Στέφανο Τύρο**, από τα Εκπαιδευτήρια Μπουγά στην Καλαμάτα, και τον **Κυριάκο Γραμματικό** από το 2ο ΓΕΛ Ρόδου, που ταξίδεψαν μέχρι την Άγκυρα της Τουρκίας και διαγωνίστηκαν μαζί με 273 μαθητές και μαθήτριες από 70 χώρες, στο πλαίσιο της 43ης Διεθνούς Ολυμπιάδας Χημείας.

Την ελληνική αποστολή αποτέλεσαν τέσσερις μαθητές, ο **Στέφανος Τύρος**, ο **Κυριάκος Γραμματικός**, ο **Ραφαήλ Καρτσιούκας** (3ο ΓΕΛ Ρεθύμνου) και η **Βασιλική Τάρα** (30ο ΓΕΛ Θεσσαλονίκης) και δύο μέντορες, ο **Ν. Ψαρουδάκης**, Επίκουρος Καθηγητής του Παν/μίου Αθηνών, και ο **Δ. Κουλιουμάσης**, Χημικός-καθηγητής της Λεοντείου Σχολής. Η Διεθνής Ολυμπιάδα Χημείας πραγματοποιείται εδώ και 43 χρόνια κάθε Ιούλιο σε διάφορες χώρες του κόσμου. Η Ελλάδα, με πρωτοβουλία της Ένωσης Ελλήνων Χημικών, συμμετέχει τα τελευταία 22 χρόνια. Στη χώρα μας είχε διοργανωθεί το 2003.

Η διάκριση των μαθητών μας φέτος γίνεται πολύ πιο σημαντική, αν λάβουμε υπόψη ότι το έτος 2011 έχει ανακηρυχθεί ως Διεθνές Έτος Χημείας.

Οι τέσσερις μαθητές και μαθήτριες επιλέχτηκαν μεταξύ χιλίων και πλέον μαθητών και μαθητριών της Β' και της Γ' Λυκείου, που έλαβαν μέρος στον φετινό **25ο Πανελλήνιο Μαθητικό Διαγωνισμό Χημείας** (Π.Μ.Δ.Χ.), ο οποίος διεξήχθη στις 2 Απριλίου 2011 σε 61 εξεταστικά κέντρα από την Ένωση Ελλήνων Χημικών υπό την αιγίδα του Υπουργείου Παιδείας και διά Βίου Μάθησης.

Η Ένωση Ελλήνων Χημικών ευχαριστεί ιδιαίτερα όλους τους συναδέλφους εκπαιδευτικούς, τα στελέχη της εκπαίδευσης και τους Πανεπιστημιακούς δασκάλους που συνέβαλαν στη διεξαγωγή του Πανελληνίου Διαγωνισμού και στην προετοιμασία των μαθητών για την κατάρτιση της εθνικής αποστολής. Ευχαριστεί θερμά και συγχαίρει τους μαθητές που συμμετείχαν και διακρίθηκαν και τους εύχεται κάθε επιτυχία στη συνέχεια της ζωής τους. Ιδιαίτερα ευχαριστούμε το Υπουργείο Παιδείας, το οποίο κάθε χρόνο στηρίζει ενεργά τόσο τον Π.Μ.Δ.Χ. όσο και οικονομικά τη συμμετοχή της εθνικής μας ομάδας στη Διεθνή Ολυμπιάδα Χημείας.

Σε μία δύσκολη περίοδο για τη χώρα και παρά την υποβάθμιση που έχει υποστεί η διδασκαλία της Χημείας στη Δευτεροβάθμια Εκπαίδευση τα τελευταία δώδεκα χρόνια, οι επιτυχίες των μαθητών μας προσφέρουν αισιοδοξία για το μέλλον και ενισχύουν την εικόνα μιας Ελλάδας που αγωνίζεται, δουλεύει σκληρά και είναι αποτελεσματική.

Παιδιά σας ευχαριστούμε.



## ■ Τιμητική Εκδήλωση προς τιμήν του Τρύφωνα Καραντάση (1886-1966)

Ο καθηγητής Τρύφων Καραντάσης δεν σχολιάστηκε ποτέ από τους παλιούς φοιτητές του, μεταξύ των οποίων ακόμη συζητείται η γόνιμη περίοδος της καθηγορίας του.

Πέραν από το διδακτικό του έργο διακρινόταν ιδιαίτερα για την καλοπροαίρετη αυστηρότητα και διακριτική συμπαράστασή του προς τους φοιτητές και τους χημικούς αργότερα, κατά την προεδρία του στην Ε.Ε.Χ., αποκορύφωμα της οποίας ήταν η απόκτηση της ιδιότητας στέγης της. Όλα τα παραπάνω σε δύσκολους καιρούς.

Ως συνταξιούχοι χημικοί πλέον και προ πολλών ετών, με έρανο, φιλοτεχνήσαμε την προτομή του, την οποία εγκαταστήσαμε στον προαύλιο χώρο του γυμνασίου της ιδιαίτερης πατρίδας του, το Λεβίδι Αρκαδίας.

Πρόσφατα, με πρόταση του Συλλόγου Λεβιδιωτών, αποφασίσαμε να οργανώσουμε και με αφορμή το Διεθνές Έτος Χημείας 2011 τιμητική εκδήλωση στη μνήμη του, να δείξουμε πως δεν ξενάμε συμβολικά όλους εκείνους, τους καθηγητές μας δηλαδή, που μας βοήθησαν να οργανώσουμε καλύτερα τη ζωή μας.

Έτσι σχηματίσαμε εθελοντικά μια επιτροπή από τους: Ανδρέα Παπαγεωργίου, πρόεδρο μέχρι πρόσφατα του Σ.Σ.Χ., Δημήτρη Χούλη, μέλους του Δ.Σ. του Σ.Σ.Χ., και Γιάννη Αποστολόπουλο, πρόεδρου του Συλλόγου Λεβιδιωτών Αρκαδίας που, με τη συμπαράσταση και βοήθεια του Προέδρου του Τμήματος Χημείας του Πανεπιστημίου Αθηνών κ. Κ. Καλοκαιρινού, ανέλαβε, χωρίς άλλη πρακτική συμπαράσταση, τη διοργάνωση της εκδήλωσης επιδιώκοντας παράλληλα την υποστήριξη και συμμετοχή των χημικών καθηγητών, τουλάχιστον του Πανεπιστημίου Αθηνών.

Την εκδήλωση που έγινε την 1η Ιουνίου τ.ε. στην Αίθουσα Τελετών, που τιμητικά παραχώρησε ο Πρύτανης κ. Θεοδόσης Πελεγρίνης, προσφώνησε και χαιρέτησε ο καθηγητής κ. Κ. Καλοκαιρινός, ακολούθησαν δε προσφωνήσεις από τον Πρόεδρο της Ε.Ε.Χ. κ. Γ. Αρβανίτη, τον συνάδελφο Α. Παπαγεωργίου, και τον κ. Ι. Αποστολόπουλο.

Στη συνέχεια, η συνάδελφος Β. Δεληβοριά και οι καθηγητές Π. Δημοτάκης και Ν. Χούλης αναφέρθηκαν στον Άνθρωπο-Επιστήμονα Τρύφωνα Καραντάση και στην εποχή του, ο δε συνάδελφος Δ. Χούλης κλείνοντας την εκδήλωση χαιρέτησε εκ μέρους της οργανωτικής επιτροπής το πολυπληθές ακροατήριο, απευθύνοντας παράλληλα τις ευχαριστίες προς όλους όσους συνετέλεσαν στην οργάνωση και στο περιεχόμενο της εκδήλωσης, στην οποία συμμετείχαν σχεδόν όλοι οι φίλοι καθηγητές Χημείας, πρόεδροι συλλόγων από πόλεις της Αρκαδίας, το

προεδρείο του Σ.Σ.Χ., πολλοί συνταξιούχοι χημικοί και αρκετοί επισκέπτες από την Αρκαδία.

Η επιτυχία της εκδήλωσης φάνηκε από τη μεγάλη συμμετοχή και τα θερμά και παρατεταμένα χειροκροτήματα στη λήξη της και από την παραμονή στην Αίθουσα Τελετών των συμμετασχόντων, όπου ακολούθησαν φιλικές και άλλες αναμνηστικές συζητήσεις.

Υ.Γ.: Πρέπει να αναφερθεί ιδιαίτερα η συμβολή του εκλειπόντος εν τω μεταξύ παλιού φίλου χημικού και Λεβιδιώτη, θανάση Κοντοράβδη που υπήρξε ο συνδεδεικός κρίκος Λεβιδιωτών και οργανωτικής επιτροπής και θερμός υποστηρικτής της εκδήλωσης.

*Δ. Η. Χούλης*



**Τετάρτη, 1η Ιουνίου 2011, 19.00**  
**Εθνικό και Καποδιστριακό Πανεπιστήμιο Αθηνών**  
**Μεγάλη Αίθουσα Τελετών, Πανεπιστημίου 30**

### Πρόγραμμα

- 19.00 Προσφωνηση από τον Πρόεδρο του Τμήματος Χημείας καθηγητή κ. Α. Κ. Καλοκαιρινό
- 19.05 Προσφωνηση από τον Πρόεδρο της Ένωσης Ελλήνων Χημικών κ. Γεώργιο Αρβανίτη
- 19.10 Προσφωνηση από τον Πρόεδρο του Συλλόγου Λεβιδιωτών Αττικής «Αλέξανδρος Παπαναστασίου» Δικηγόρο-Δημοσιογράφο κ. Ιωάννη Π. Αποστολόπουλο
- 19.15 Προσφωνηση από τον Πρόεδρο του Συνδέσμου Συνταξιούχων Χημικών κ. Ανδρέα Παπαγεωργίου
- 19.25 «Ο Άνθρωπος ΤΡΥΦΩΝ ΚΑΡΑΝΤΑΣΗΣ», ομιλία από τη χημικό κ. Βασιλική Δεληβοριά-Ιωαννίδου
- 19.35 «Το Επιστημονικό έργο του καθηγητή ΤΡΥΦΩΝΑ ΚΑΡΑΝΤΑΣΗ», ομιλία από τον καθηγητή Ραδιοχημείας-Ακτινοχημείας του Πανεπιστημίου Πατρών κ. Παύλο Δημοτάκη
- 19.50 «Το Πανεπιστήμιο στην Εποχή Καραντάση και Σήμερα», ομιλία από τον ομότιμο καθηγητή Φαρμακευτικής του Πανεπιστημίου Αθηνών κ. Νίκο Η. Χούλη
- 20.05 Αποχαιρετισμός Οργανωτικής Επιτροπής από τον Δρ χημικό κ. Δημήτριο Η. Χούλη – ΛΗΞΗ ΕΚΔΗΛΩΣΗΣ

### Προσφωνηση Α. Καλοκαιρινού

Κυρίες και Κύριοι, Αγαπητοί Συνάδελφοι

Εκ μέρους του Πρύτανη καθηγητού κ. Θεοδόση Πελεγρίνη και των πρυτανικών αρχών, σας καλωσορίζω στην Αίθουσα Τελετών του Εθνικού και Καποδιστριακού Πανεπιστημίου Αθηνών για να τιμήσουμε τη μνήμη του αείμνηστου Τρύφωνα Καραντά-

ση, ο οποίος διετέλεσε καθηγητής Ανοργάνου Χημείας του Τμήματος Χημείας κατά την περίοδο 1939-1957.

Το Τμήμα Χημείας της Σχολής Θετικών Επιστημών (πρώην Φυσικομαθηματική Σχολή) ιδρύθηκε ως ανεξάρτητο Τμήμα το 1919 (μέχρι τότε τα μαθήματα Χημείας διδασκόντουσαν στο πλαίσιο των προγραμμάτων άλλων Τμημάτων) και δέχθηκε τους πρώτους φοιτητές, οι οποίοι με την αποφοίτησή τους θα αποκτούσαν το πτυχίο του Χημικού. Το Τμήμα περιελάμβανε αρχικά τις Έδρες της Ανόργανης και Οργανικής Χημείας και Φυσικοχημείας. Το 1922 ιδρύθηκε η Έδρα της Χημείας Τροφίμων και αργότερα ιδρύθηκαν οι έδρες Βιομηχανικής Χημείας (1949) και Αναλυτικής Χημείας (1966). Είναι τιμή μας που σήμερα είναι παρόντες οι συνάδελφοι Ανδρέας Παπαγεωργίου, ο οποίος κατέστη πτυχιούχος στις 27-2-1947, και Πανταζής Σταύρος, ο οποίος κατέστη πτυχιούχος στις 15-6-1949. Αμφότεροι διετέλεσαν φοιτητές του Τρύφωνα Καραντάση και η παρουσία τους αποτελεί ιδιαίτερη τιμή για όλους μας.

Το Τμήμα Χημείας σήμερα έχει οκτώ εργαστήρια (Αναλυτικής Χημείας, Ανόργανης Χημείας, Βιομηχανικής Χημείας, Βιοχημείας, Οργανικής Χημείας, Φυσικοχημείας, Χημείας και Τεχνολογίας Περιβάλλοντος και Χημείας Τροφίμων) καταμετρημένα διοικητικά σε τρεις Τομείς. Το ακαδημαϊκό προσωπικό συμμετέχει στη διδασκαλία προπτυχιακών και μεταπτυχιακών φοιτητών του Τμήματος Χημείας αλλά και φοιτητών άλλων Τμημάτων (Βιολογίας, Φαρμακευτικής, Γεωλογίας και Φυσικής) και αναπτύσσει έντονη ερευνητική δραστηριότητα στη βασική και εφαρμοσμένη έρευνα. Ο αριθμός και η ποιότητα των δημοσιεύσεων των μελών του Τμήματος Χημείας σε διεθνή επιστημονικά περιοδικά έχουν ως αποτέλεσμα τη διεθνή αναγνώριση.

Το σημερινό Τμήμα Χημείας οφείλει πολλά σε όλους τους εμπνευσμένους καθηγητές που θεμελίωσαν τη διδασκαλία και την έρευνα της Χημείας στο Εθνικό και Καποδιστριακό Πανεπιστήμιο Αθηνών. Ένας από αυτούς τους πρωτοπόρους ήταν και ο Τρύφωνας Καραντάσης.

Κυρίες και κύριοι, Αγαπητοί Συνάδελφοι

Είναι ιδιαίτερη τιμή για μένα και για όλους τους συναδέλφους μου να κηρύξω την έναρξη αυτής της εκδηλώσεως για τον Τρύφωνα Καραντάση στο πλαίσιο του Διεθνούς Έτους Χημείας 2011.

Σας ευχαριστώ για την παρουσία σας.

## Προσφώνηση Γεωργίου Αρβανίτη

Κυρίες & κύριοι,

Ευχαριστούμε με όλη μας τη καρδιά όλους τους παρευρισκόμενους. Τους παρευρισκόμενους που στη συντριπτική σας πλειοψηφία προέρχετε από την οικογένεια του Τρύφωνα Καραντάση είτε αυτό λέγεται Λεβίδι είτε Πανεπιστήμιο είτε Ε.Ε.Χ. και παρευρίσκατε στη σημερινή εκδήλωση προς τιμήν του Τρύφωνα Καραντάση, που έφερε κοντά ως συνδιοργανωτές:

- τον Συλληγό Λεβιδιωτών Αττικής «Αλέξανδρος Παπαναστασίου»
- τον Συνδέσμο Συνταξιούχων Χημικών
- το Τμήμα Χημείας του Ε.Κ.Π.Α. και
- την Ε.Ε.Χ.

Χαιρετίζουμε επίσης τη μεγάλη συμμετοχή των μελών του Πανεπιστημίου στην εκλογική διαδικασία.

Η εκδήλωση έχει ενταχθεί στις εκδηλώσεις εορτασμού του

Διεθνούς Έτους Χημείας. Αναγνωρίζοντας τη συμβολή της Χημείας στην ανάπτυξη και τη διαμόρφωση του κόσμου γενικότερα τον Δεκέμβριο του 2008 η 63η Γενική Συνέλευση του Οργανισμού Ηνωμένων Εθνών ενέκρινε ψήφισμα για την ανακήρυξη του 2011 ως Διεθνούς Έτους Χημείας, αναθέτοντας τα νήια της διοργάνωσης στην UNESCO και την IUPAC.

Το Διεθνές Έτος Χημείας 2011 (IYC 2011) αποτελεί τον παγκόσμιο εορτασμό των επιτευγμάτων της Χημείας και της συνεισφοράς της στην ευημερία της ανθρωπότητας. Σύμφωνα με το ενοποιητικό θέμα «Χημεία – η ζωή μας, το μέλλον μας», το Διεθνές Έτος Χημείας 2011 θα προσφέρει μία σειρά διαδραστικών, εκπαιδευτικών και ψυχαγωγικών δραστηριοτήτων για όλες τις ηλικίες.

Το Έτος Χημείας έχει ως στόχο να καλύψει όλη την υφήλιο, με ευκαιρίες για τη συμμετοχή του κοινού σε τοπικό, περιφερειακό και εθνικό επίπεδο, προσδοκώντας:

- να αυξηθεί η παγκόσμια αναγνώριση της Χημείας για την κάλυψη των παγκοσμίων αναγκών,
- να ενθαρρύνει το ενδιαφέρον για τη Χημεία μεταξύ των νέων και
- να προκαλέσει ενθουσιασμό για το δημιουργικό μέλλον της Χημείας.

Το 2011 συμπίπτει με την 100η επέτειο της απονομής του βραβείου Nobel στη Madame Marie Curie – μια ευκαιρία να γιορτασθεί η συμβολή των γυναικών στην επιστήμη. Επίσης συμπίπτει με την 100η επέτειο της ίδρυσης της Διεθνούς Ένωσης Χημικών Εταιριών (IUPAC), παρέχοντας την ευκαιρία να προβληθούν τα οφέλη της διεθνούς επιστημονικής συνεργασίας.

Στόχος μας είναι να αξιοποιήσουμε στο έπακρο αυτή την ευκαιρία συμμετέχοντας δημιουργικά και αναδεικνύοντας τον ρόλο και την αξία της Χημείας.

Παράλληλα, σε μια δύσκολη για την πατρίδα περίοδο, η Ε.Ε.Χ. στέλνει μήνυμα αισιοδοξίας και ελπίδας. Σε μια περίοδο που τα πάντα γύρω μας απαξιώνονται και αμφισβητούνται, η Ε.Ε.Χ. επιλέγει να επιβεβαιώσει την αυτοτέλειά της και την ανεξαρτησία της από οποιαδήποτε κέντρα εξουσίας. Σε μια περίοδο που ευνοεί την ιδιωτέυση και τον ατομικισμό, η Ε.Ε.Χ. επιλέγει να αναδείξει τη συλλογικότητα και την αλληλεγγύη, επιλέγει να επαναθεμελιώσει τη λειτουργία της πάνω στις ακαδημαϊκές αρχές και στην αξιοκρατία, με σεβασμό στην προσφορά όλων και στην ενεργοποίησή τους στην υπηρεσία της επιστήμης και της κοινωνίας.

Αυτή είναι η παρακαταθήκη μας και γι' αυτούς τους λόγους επιλέξαμε να τιμήσουμε τον Τρύφωνα Καραντάση, που τους υπηρέτησε. Θα ακούσουμε για την ακαδημαϊκή πορεία, το επιστημονικό του έργο, τον δάσκαλο, τον επιστήμονα-άνθρωπο. Για τη σεμνότητα, την εντιμότητα, το ακαδημαϊκό ήθος και την αρετή του δασκάλου, την εργατικότητα, την αληθινή αγάπη και τη στοργή στους φοιτητές του.

Για εμάς, τη μεγάλη του «οικογένεια», τους Χημικούς, ο Τρύφωνας Καραντάσης ήταν ο 11ος Πρόεδρος της Ε.Ε.Χ. με δύο θητείες του 26ου και 27ου Διοικητικού Συμβουλίου (Απρίλιος 1959 - Απρίλιος 1963). Ως Πρόεδρος, μπήκε μπροστά και μπόρεσε να δημιουργηθεί η «Στέγη του Χημικού» στην οδό Κανιγγος 27, ο γνωστός 6ος όροφος. Τον παλιό πόθο όλων των χημικών, τη Στέγη του Χημικού, ο Πρόεδρος της Ε.Ε.Χ. Καρα-



ντάσης τον έχει ήδη ενστερνισθεί και με ιερό, θα έλεγα, ενθουσιασμό και αποφασιστικότητα ηγείται της προσπάθειας για τον έρανο από την πρώτη στιγμή.

Στη θητεία του καταβάλλονται ενέργειες στην κατεύθυνση του διορισμού χημικών στην εκπαίδευση ως καθηγητές γυμνασίου. Αρχικά προσκρούει στην άρνηση του Υπουργού Παιδείας, αργότερα όμως τον Ιανουάριο του 1960 πραγματοποιείται ο διορισμός όλων των χημικών που έχουν υποβάλει σχετική αίτηση.

Διοργάνωση του Γ' Πανελληνίου Συνεδρίου Χημείας, του οποίου την έναρξη κηρύσσει ο Βασιλεύς Παύλος στην αίθουσα της Αρχαιολογικής Εταιρείας, επικεφαλής πολυάριθμης αντιπροσωπείας της Κυβερνήσεως.

Η σθεναρή αντίδραση της Ε.Ε.Χ. στον διορισμό στη θέση του Δ.Σ. του Ταμείου Χημικών φαρμακοποιού την άνοιξη του 1962 αντί, ως επιβάλλεται Χημικού, οδηγεί τελικά σε αντικατάστασή του.

Κληίνω εκφράζοντας την ευχή και την ελπίδα να βρεθούν κι άλλοι Καραντάσδες, που θα οδηγήσουν την Ε.Ε.Χ. με σιγουριά και σταθερότητα στον δρόμο της καταξίωσης και των επιτυχιών.

### **Προσφώνηση Γιάννη Αποστολόπουλου**

Το Λεβίδι και οι απανταχού Λεβιδιώτες σεμνύνονται σήμερα για την απόδοση τιμής στη μνήμη ενός ξεχωριστού τέκνου της ιστορικής μας κωμόπολης, του αείμνηστου καθηγητή της Χημείας και πρώην υπουργού Τρύφωνα Καραντάση.

Το Διεθνές Έτος Χημείας, όπως έχει ορισθεί το 2011, δίνει αυτή την ευκαιρία, με την Ένωση Χημικών Ελλάδος να έχει θέσει υπό την αιγίδα της τη σημερινή εκδήλωση, ενώ ιδιαίτερη είναι η φροντίδα του Συνδέσμου Συνταξιούχων Χημικών, που θέλησαν να τιμήσουν τον πανεπιστημιακό τους δάσκαλο. Συνεικουρεί την εκδήλωση ο Σύλλογος μας των Λεβιδιωτών Αττικής «Ο ΑΛΕΞΑΝΔΡΟΣ ΠΑΠΑΝΑΣΤΑΣΙΟΥ», του οποίου ο Τρύφων Καραντάσης υπήρξε ιδρυτικό μέλος και δεύτερος κατά σειρά πρόεδρος του.

Μνημονεύουμε τον διακεκριμένο συμπατριώτη μας χημικό θανάση Κοντοράβδη, που πριν λίγους μήνες έφυγε από κοντά μας, ο οποίος είχε την πρωτοβουλία της σημερινής μας εκδήλωσης.

Η Χημεία είναι ίσως η επιστήμη της εποχής μας, παρότι διαδραματίζει αθόρυβα τον καθοριστικό και πολυσήμαντο ρόλο της. Την ενδιαφέρουσα αυτή επιστήμη επέλεξε να υπηρετήσει ο Τρύφων Καραντάσης.

Ξεκίνησε τη ζωή του το 1886 από το Λεβίδι της Αρκαδίας, περατώνοντας εκεί τη βασική και μέση εκπαίδευση. Σπούδασε στο Πανεπιστήμιο της Αθήνας και στη συνέχεια μετεκπαιδεύτηκε στο Πανεπιστήμιο των Παρισίων, όπου ανακηρύχθηκε διδάκτωρ των φυσικών επιστημών και αργότερα καθηγητής και πρύτανης στο Πανεπιστήμιο Θεσσαλονίκης και τέλος καθηγητής στο Πανεπιστήμιο Αθηνών.

Την επιστημονική του διάσταση και παρουσία θα παρουσιάσουν στη συνέχεια διακεκριμένοι ομιλητές από τον πανεπιστημιακό και ευρύτερο χώρο.

Περιοριζόμαστε στον σύντομο χαιρετισμό μας να τονίσουμε τις δημοκρατικές και ανθρωπιστικές αρχές που χαρακτήριζαν τη ζωή του. Δεν αρκείτο στην επιστημονική και εκπαιδευτική του λειτουργία, αλλά αντιμετώπιζε με πραγματικό ενδιαφέρον τους φοιτητές του, που ακόμη και σήμερα εκδηλώνουν τα θερμά αισθήματά τους προς το πρόσωπό του και τιμούν τη μνήμη του.

Είχε ιδιαίτερους δεσμούς με τον μεγάλο συντοπίτη μας, πατέρα της δημοκρατίας, Αλέξανδρο Παπαναστασίου, ενώ λίγο μετά την απελευθέρωση το 1945 είχε διατελέσει υπουργός Μεταφορών στην κυβέρνηση Βούλγαρη.

Τιμήθηκε με πολλές διακρίσεις και παράσημα τόσο στην Ελλάδα όσο και στη Γαλλία.

Αντίθετα από τις κρατούσες αντιλήψεις δεν είχε προσωπικούς οικονομικούς στόχους και δεν απέκτησε περιουσία. Την πατρική του οικία στο Λεβίδι και τα λιγοστά αγροκτήματα διέθεσε για την ενίσχυση αριστούχων μαθητών της γενέτειράς του, την οποία επέλεξε και ως τελευταίο του προορισμό το 1966.

Εκεί υπάρχει και η προτομή του που έστησαν οι μαθητές του της Ένωσης Χημικών Ελλάδος σε ένδειξη τιμής και αναγνώρισης για τον καθηγητή αλλά και πρόεδρο της Ένωσης. Τους απευθύνουμε και δημόσια ευχαριστήριο λόγο, τόσο για την προτομή όσο και για τη σημερινή τιμητική εκδήλωση.

Σημείωση: Μεταξύ των παραβρεθέντων ο πρόεδρος του Συνδέσμου Μαντινέων Αττικής Κώστας Κουμπέτσος και ο πρόεδρος της Ένωσης Τριπολιτών Αττικής Φώτης Τούντας

### **Προσφώνηση Ανδρέα Παπαγεωργίου**

Αξιότιμοι κ. καθηγητές,

Σας ευχαριστούμε ειλικρινά για την ευγενή καλοσύνη, την οποία δείξατε προσερχόμενοι στη σημερινή μας τιμητική εκδήλωση στη μνήμη του σεβαστού και αείμνηστου καθηγητή μας Τρύφωνα Καραντάση.

Εκ μέρους του Συνδέσμου Συνταξιούχων χημικών TEAX και των αξιότιμων συμπολιτών εκ Λεβιδίου, του μεταστάντος, σας ευχαριστούμε θερμά.

### **Ομιλία Βασιλικής Δεληβοριά-Ιωαννίδου**

*Αναδημοσιεύεται το κείμενο της κ. Βασιλικής Δεληβοριά-Ιωαννίδου για να παρουσιαστεί η εκδήλωση ολοκληρωμένη. Η πρώτη δημοσίευση έγινε στα Χημικά Χρονικά, τεύχος 4, τόμος 73, μηνός Μαΐου 2011.*

Με σεμνότητα, όπως θα ήθελε Εκείνος, προσεγγίζομε την προσωπικότητα του Δασκάλου, του Ανθρώπου, του Αγωνιστή, του Επιστήμονα. Ο Τρύφων Καραντάσης είναι για μας, τους παλιούς Χημικούς, ένα σύμβολο. Όσοι αξιωθήκαμε να τον έχουμε καθηγητή στα πρώτα φοιτητικά μας χρόνια θυμόμαστε πάντα την έντιμη και σχεδόν παιδιάστικη καρδιά του.

Ο Τρύφων Καραντάσης γεννήθηκε την τελευταία εικοσαετία του 19ου αιώνα: το 1886. Η αγάπη του για την επιστήμη ξεκινάει από πολύ νωρίς: σε ηλικία 23 ετών παίρνει το πτυχίο της Φαρμακευτικής, συνέχισε τις μεταπτυχιακές του σπουδές στο Παρίσι

όπου, αφού έλαβε αρχικά το Πτυχίο του Εργαστηρίου των Νομισμάτων και Μεταλλίων, αναγορεύτηκε Διδάκτωρ των Φυσικών Επιστημών (Doctorat d'Etat) της Faculté des Sciences του Πανεπιστημίου των Παρισίων. Εκεί επιδίδεται στην έρευνα και πολλή από τις εργασίες του, που δημοσιεύονται σε ελληνικά και ξένα περιοδικά, είναι πολύ σημαντικές, πρωτότυπες και χρήσιμες για τη Φαρμακευτική και τη Χημεία. Στην επιστροφή του στην Ελλάδα, εκεί γύρω στο '26-'27, καταλαμβάνει σημαντικές θέσεις σε διάφορες ανώτερες και ανώτατες σχολές: διετέλεσε στρατιωτικός φαρμακοποιός, αστυχημικός Αθηνών και Θεσσαλονίκης, καθηγητής της Χημείας στην Στρατιωτική Ιατρική Σχολή Εφαρμογής Αξιοματικών Επιμηλτησίας και εις το Σχολείο Εφαρμογής Υγειονομικών Αξιοματικών.

Την ακαδημαϊκή του σταδιοδρομία άρχισε ως βοηθός και κατόπιν επιμηλτητής στο Φαρμακευτικό Χημείο του Πανεπιστημίου Αθηνών. Το 1928, σε ηλικία 42 ετών, πολύ νέος για τα δεδομένα της εποχής, εκλέγεται τακτικός καθηγητής της Γενικής Χημείας στο Αριστοτέλειο Πανεπιστήμιο της Θεσσαλονίκης: είναι ο πρώτος καθηγητής Χημείας στο Πανεπιστήμιο αυτό και γράφει ιστορία! Λίγα χρόνια αργότερα, το 1939, 53 ετών πλέον, εκλέγεται καθηγητής της Ανόργανης Χημείας στο Πανεπιστήμιο των Αθηνών. Από τις θέσεις αυτές οργανώνει εργαστήρια υποδειγματικά στο είδος τους για την εποχή εκείνη.

Ο πόλεμος τον βρίσκει νεοεκλεγέντα καθηγητή σ' αυτήν την έδρα με νεαρούς φοιτητές που φλέγονται για δράση. Στο πρόσωπό του βρίσκουν τον Αρκάδα πατριώτη, συνεχιστή του Στριφτόμπολα και του Νικολάου. Μέσα στα γραφεία και τα εργαστήρια «εξυφαίνονται» πράξεις ηρωικές, πράξεις αντίστασης κατά του Γερμανού κατακτητή. Και δεν ήταν λίγες οι φορές που επενέβη αποτελεσματικά, ριψοκινδυνεύοντας με παρεμβάσεις στους ισχυρούς, να σώσει διωκόμενους φοιτητές, όποιοι και αν ήσαν...

Παράλληλα, συνεχίζει το έργο των προκατόχων του για την ανύψωση της επιστήμης της Χημείας στην Ελλάδα. Οργανώνει εργαστήρια, όπως ήδη αναφέρθηκε, εκπαιδεύει νέους επιστήμονες, παρακολουθεί τις επιστημονικές εξελίξεις για να τις μεταλαμπαδεύσει στους μελλοντικούς επιστήμονες. Την εποχή που τα slides, οι προβολιζόμενες διαφάνειες, ήταν άγνωστα πράγματα, ήταν ο μόνος που σκέφτηκε και εφάρμοσε μέσα στο αμφιθέατρο, όπου δίδασκε, την περιληπτική αναγραφή του μαθήματός του σε μαυροπίνακα, γραμμένη με κιμωλία... μακρινό πρόγονο των σημερινών μαρκαδόρων λευκού πίνακα (white board markers)!!! για να μας αναγκάσει, εμάς, την επιπόλαια, λόγω ηλικίας, νεολαία, να προσέχουμε, να συγκεντρωνόμαστε, για να φυτευτεί στο μυαλό μας η καινούργια γνώση!

Μετά τη συνταξιοδότησή του χρημάτισε δύο φορές Πρόεδρος της Ενωσης Ελλήνων Χημικών, φρόντισε επιτυχώς για την απόκτηση ιδίας στέγης της Ένωσης και οργάνωσε, με την πολύτιμη συνεργασία της αθημονόνητης Ειρήνης Δηλάρη, τη βιβλιοθήκη. Ας σημειωθεί εδώ ότι διετέλεσε Πρύτανης του Πανεπιστημίου Θεσσαλονίκης (1935-1936), Κοσμήτωρ της Φυσικομαθηματικής Σχολής των Πανεπιστημίων Θεσσαλονίκης και Αθηνών και Υπουργός Μεταφορών στην κυβέρνηση Βούλγαρη (1945-46). Ήταν μέλος της Γαλλικής Χημικής Εταιρείας από το 1922, μέλος της Αμερικανικής Χημικής Εταιρείας από το 1946 και επίτιμο μέλος της Εταιρείας Βιομηχανικής Χημείας της Γαλλίας.

Αυτό όμως που χαρακτηρίζει τον καλό μας καθηγητή δεν είναι η σταδιοδρομία του και η έκταση του επιστημονικού του έργου. Αυτό που αξιολογεί τον Τρύφωνα Καραντάση είναι η συμπεριφορά του προς τους ανθρώπους με τους οποίους συνεργάζεται. Είναι οι βασικές αρετές του: η γενναιότητα, η εντιμότητα, η σεμνότητα, η εργατικότητα, το ακαδημαϊκό ήθος, η αρετή του δασκάλου και, κυρίως, η αγάπη και η στοργή που διοχέτευε στους νέους. Κι όσο για τη σεμνότητά του, εντελώς ασυνήθιστη για Πανεπιστημιακό του κύρους του... ποιος από μας, τους παλιούς του μαθητές, ήξερε τις πολλές τιμητικές διακρίσεις που είχε στο ενεργητικό του; Από μετάλλια, όπως στρατιωτικά μετάλλια των Βαλκανικών Πολέμων 1912-1913, διασυμμαχικό Μετάλλιο του Πρώτου Παγκοσμίου Πολέμου 1914-1918, Μετάλλιο Στρατιωτικής Αξίας, έως παράσημα, όπως Ιππότης της Λεγεώνας της Τιμής της Γαλλίας, Σταυρός του Ταξίαρχου του Τάγματος του Φοίνικος, Σταυρός του Σωτήρος.

Αλλά η κυριότερη αρετή του ήταν το αυνιόκριτο και ηγαίο ενδιαφέρον του για τους φοιτητές του. Στα τέσσερα χρόνια της φοιτητικής μου θητείας στο Πανεπιστήμιο της Αθήνας, δεν θυμάμαι άλλον καθηγητή του Τμήματος της Χημείας να μπαίνει στους εργαστηριακούς χώρους πρωί-πρωί για να ελέγξει αν έχουμε ό,τι μας χρειάζεται σε αντιδραστήρια ή γυάλινο υλικό, αν έχουμε προετοιμαστεί για την άσκηση της ημέρας, αν οι θέσεις μας στους πάγκους είναι καθαρές και τακτοποιημένες. Στο έτος μας είμασταν 80 αγόρια και 5 κορίτσια (τη μακρινή εκείνη εποχή λίγες κοπέλες σπούδαζαν Χημεία!). Του άρεσε του Καθηγητή να μας πειράζει, εμάς τα κορίτσια – ω! άκρον άωτων πατρικής συμπεριφοράς, που έβλεπαν με κακό μάτι κάποιοι σοβαροφάνεις καθηγητάδες! Μας παρότρυνε να γίνουμε μοδίστρες και καπελιούδες... και έκλεινε το μάτι στους συμφοιτητές μας! Και μεις ξέραμε πόσο μας καμάρωνε και πόσο μας αγαπούσε και μας νοιαζότανε. Όσο για τα αγόρια... άλλες συμβουλές! Έβγαине από το γραφείο του δήθεν κατηφής, στεκόταν στην κορυφή του εργαστηρίου και φώναζε «Παντρευτείτε, ρε, μην μείνετε μαγκούφρηδες σαν και μένα!» Κι έφτανε η κραυγή του μέσα στα κατάβραθα της ψυχής μας... Κι αν κάναμε καμιά φορά κάποια ζαβολιά, κάποιο «κόλληο» (π.χ. να υπολογίσουμε τη σύσταση του παρασκευάσματος του ορυκτού, αντί να κάνουμε κανονική ανάλυση για να τη βρούμε!), όταν μας ρωτούσε με καχυποψία, ομολογούσαμε αμέσως το σφάλμα μας! Τόσο πολύ ντρεπόμασταν να πούμε ψέματα στον υπέροχο αυτόν άνθρωπο!

Όταν εμείς, οι παλιοί του μαθητές, μαζευόμαστε καμιά φορά παρέες-παρέες, ο πρώτος που έρχεται στις αναμνήσεις μας είναι ο Τρύφων Καραντάσης: τότε τα μάτια μας γελούν, τα χείλη μας ξεσφίγγονται κι ένας χείμαρρος ανεκδότων από τη «ζωή με τον πατέρα» γεμίζει τις κουβέντες μας. Τι καλύτερο μνημόσυνο από αυτά τα καλοκάγαθα γέλια που αρχίζουν με το «θυμόσατε, παιδιά, που μια φορά ο Καραντάσης...». Και τα γέλια αυτά, τα γεμάτα νοσταλγία και αγάπη για τον άνθρωπο που μας αγάπησε και μας δίδαξε την εντιμότητα, την καταδεκτικότητα, το κέφι για τη δουλειά, τη δημοκρατική συμπεριφορά, γίνονται ο απόηχος μιας μοναχικής αλλά γεμάτης ζωής.

Ας σταθούμε για λίγο ευλαβικά στην ανάμνηση ενός ανθρώπου που έδωσε πολλά και στους φοιτητές του και στον τόπο μας γενικά και στην ιδιαίτερη πατρίδα του ειδικά. Προσφορές υλικές, που περιβάλληοντο με σεμνότητα και ταπεινότητα, προσφο-



ρές πνευματικές, χωρίς αλαζονεία, προσφορές αγάπης και ανθρωπιάς.

ΣΗΜ.: Τα βιογραφικά στοιχεία του Καθηγητού και κάποια σχόλια σταχυολόγησα από το Ελληνικό "Who is who, tis πόθεν, Karantasis: Professor of Inorganic Chemistry" στο διαδίκτυο και από το κείμενο της ομιλίας του Πρύτανη του Ε.Μ.Π. καθηγητού Παύλου Σακελλαρίδη στη εκδήλωση που έγινε στα γραφεία της Ε.Ε.Χ. στη μνήμη του Τρύφωνα Καραντάση, του Άγγελου Μαρανή και του Νίκου Κερνή στις 14 Ιανουαρίου του 1977 (ΧΗΜΙΚΑ ΧΡΟΝΙΚΑ, Μάρτιος 1977, 42, 18-19).

## Ομιλία Παύλου Δημοτάκη

Είμαι ιδιαίτερα συγκινημένος που θα αναφερθώ στον αείμνηστο καθηγητή μας Τρύφωνα Καραντάση, στη σταδιοδρομία του ως κρατικός ληιτουργός, ως καθηγητής διαφόρων σχολών, στη διοίκηση των πανεπιστημίων αλλή και για βραχύ χρονικό διάστημα ως υπουργός. Ιδιαίτερα θα μας απασχολήσει το επιστημονικό του έργο μετά τις σπουδές του αλλή και ως ώριμος ερευνητής στα επιστημονικά εργαστήρια των πανεπιστημίων όπου δίδαξε. Αλλή το κύριο έργο του ήταν, εκτός από τη διδασκαλία του, η οργάνωση των εργαστηρίων για τις ασκήσεις των φοιτητών και τα ερευνητικά εργαστήρια στα οποία μαζί με συνεργάτες του συνέβαλε στην επιστημονική έρευνα. Στον χώρο της παιδείας, όλοι εμείς υπηρετώντας το υψηλό ληιτούργημα της πατρίδας μας και έχοντας προσφέρει, κατά τις δυνάμεις του ο καθένας, τον προσήκοντα λίθο στο μεγάλο οικοδόμημα της παιδείας των Ελλήνων, αναλογιζόμαστε εκείνους που υπήρξαν κατ' αρχήν οι πρώτοι διδάσκαλοι και κυρίως οι δικοί μας δάσκαλοι. Διότι, όπως πάντα συμβαίνει, ο διδάσκων χρηματίζει προηγουμένως μαθητής των εμπνευσμένων εκείνων της προηγούμενης γενεάς του, πριν ο ίδιος αναλάβει το έργο.

Η Ανώτατη Παιδεία ενός Έθνους είναι το τρίτο σκαλοπάτι στην πνευματική δημιουργία των παιδιών του, κατά την οποία ολοκληρώνεται το μέλος κάθε κοινωνίας για να υπηρετήσει το σύνολο. Οι καιροί και τα διατιθέμενα μέσα εκάστοτε παίζουν σημαντικό ρόλο στο θεάρεστο αυτό έργο. Αλλή τον σημαντικότερο, και θα πρέπει να συμφωνήσουμε όλοι, διαδραματίζει η προσφορά ήθους των δασκάλων. Αμέτρητα είναι τα παραδείγματα των μελών μιας κοινωνίας που δηλώνουν με ευγνωμοσύνη το πόσο τους βοήθησαν συγκεκριμένοι δάσκαλοι και καθηγητές. Θαρρείς και υπήρξε μία ιερή επικοινωνία ανάμεσά τους.

Ο καθηγητής Τρύφων Καραντάσης υπηρέτησε τον χώρο της Ανόργανης Χημείας πρώτα στο Πανεπιστήμιο Θεσσαλονίκης (1928-1939) ως τακτικός καθηγητής και των Αθηνών από το 1939 έως το 1957. Η εμπειρία του ομιλούντος εντοπίζεται στην περίοδο 1947-1953, κατά την οποία υπήρξε φοιτητής του Χημικού Τμήματος του πρώτου ανώτατου ιδρύματος της χώρας. Η μαρτυρία του επομένως περιορίζεται σε προσωπικές εντυπώσεις ενός προπτυχιακού φοιτητή κατά την περίοδο αυτή. Η χρονική αυτή περίοδος έχει θετικά και αρνητικά πρόσημα λόγω δυσχερών τοπικών και διεθνών συνθηκών. Για να σχηματίσει κανείς την πραγματική εικόνα των ανθρώπων και του διδακτικού έργου τους πρέπει να λάβει υπόψη τις συνθήκες αυτές. Ιδιαίτε-

ρα δεν θα πρέπει να παραβλέψουμε τις δυσχέρειες που αντιμετώπιζαν τότε οι καθηγητές στο να διδάξουν σε καιρούς χαλεπούς τις γνώσεις και εμπειρίες μιας επιστήμης. Αλλή για μας τους χημικούς σε καιρούς χαλεπούς, εκτός των θεωρητικών μαθημάτων, απαιτείτο και η εργαστηριακή εξοικείωση των διαφόρων τομέων της επιστήμης μας με ελάχιστα ή πενιχρά εργαστηριακά μέσα.

Η εικόνα που αποκτά για τον καθηγητή του της κάθε περιοχής ενός γνωστικού αντικείμενου είναι κατά κύριο λόγο ότι είναι ένα μυθικό πρόσωπο. Η φαντασία των φοιτητών τους στολίζει με απεριόριστες δυνατότητες και εξουσίες. Αυτά βεβαίως συνέβαιναν στις εποχές στις οποίες αναφερόμαστε. Είναι ευνόμοτο οι εντυπώσεις και κρίσεις των φοιτητών μέσα σε απεριόριστα όρια φαντασίας να κυμαίνονται από μυθολογικές έως τερατολογικές. Είναι ο χώρος του μύθου ιδιαίτερα για τα χημικά εργαστήρια και η ατμόσφαιρα τους θυμίζει εκείνη ενός ιερού άντρου, το οποίο εμείς οι αμήντοι, πριν εισέλθουμε σε αυτά για τις εργαστηριακές ασκήσεις, τα βλέπαμε από μακριά, μέσα στα οποία ο μέγας μάγιστρος-καθηγητής, περιβαλλόμενος από τους βοηθούς του, επιτελούσε εκεί άγνωστες σε μας ιερουργίες.

Αναθυμιάσεις και πρωτόγνωρες οσμές διαχέονταν από αυτά, ενώ οι μύστες-βοηθοί φορώντας εργαστηριακές περιβολές κυκλοφορούσαν συνωμοτικά στο βάθος των διαδρόμων τους. Αυτούς όλους θα συναντούσαμε, όταν στο μάθημα του κυρίου καθηγητού θα παρατάσσονταν δεξιά και αριστερά του για να επιδείξουν πειραματικές επιβεβαιώσεις των λεγομένων. Στη πανδαισία των χρωματικών αλλαγών κατά τις επιδεικνυόμενες χημικές αντιδράσεις, το κόκκινο χρώμα της φαινολοφθαλφείνης εξαφανίζεται, όταν το υγρό που προσθέτουν στη φιάλη αντιδρά με το υγρό που μετράμε τις ιδιότητές του. Όλοι εμείς μέναμε πραγματικά εκστατικοί στις ταχυδακτυλουργικές αυτές επιδείξεις. Διερωτώμαστε μάλιστα πόσο είναι αυτά πραγματικότητες ή μας εισάγουν σε διαδικασίες μαθητευόμενων μάγων;

Ο καθηγητής μας Τρύφων Καραντάσης δύο φορές την εβδομάδα δίδαξε το μάθημά του, της Ανόργανης Χημείας, κατά το οποίο τα δεκάδες χημικά στοιχεία και οι αναρίθμητες ενώσεις τους παρουσιάζονταν σαν ένα πανόραμα των μυστικών της φύσης, μέσα στην οποία και εμείς οι ίδιοι ζούμε, αλλή αγνοούμε τους νόμους της. Δύο είχε τρόπους, εκτός του προφορικού λόγου, να αναφέρει τις λεπτομέρειες: Πρώτον επί του πίνακα (μαυροπίνακας εκείνη την εποχή), δεύτερον με την προβολή από τη συσκευή που ληιτουργούσε με φωτοβολταϊκό τόξο. Για την πρώτη περίπτωση ο τότε υφηγητής Παύλος Σακελλαρίδης, μετέπειτα καθηγητής του Πολυτεχνείου και τελικά ακαδημαϊκός, ήταν υποχρεωμένος να έρχεται στο μεγάλο αμφιθέατρο μια-δυο ώρες νωρίτερα από το μάθημα και να καταγράψει με την κιμωλία τις δεκάδες των χημικών αντιδράσεων στους μαυροπίνακες ή κατόπιν να τις παρουσιάζει με την προβολή στη δεδομένη στιγμή του μαθήματος. Τα ηλεκτρόδια όμως πολύ συχνά εξαντλούνταν και η εικόνα εξασθενούσε, οπότε απαιτούσε την επαναρύθμισή τους. Αλλή το μάθημα κάποτε τελείωνε και ο καθηγητής αποχωρούσε πάντοτε με τα

χειροκροτήματα, με τα οποία επίσης τον είχαν υποδεχθεί.

Σήμερα με την ευκαιρία της εκδηλώσεως στη μνήμη του δασκάλου μας, έχομε την ευκαιρία έστω και αργά να αποκτήσουμε την πλήρη εικόνα για έναν από τους ακούραστους εργάτες της παιδείας της πατρίδας μας, στο έργο των οποίων πρέπει να σκύβουμε πάντα με σεβασμό. Από το βιογραφικό του σημείωμα, που ο συνάδελφος κύριος Αριστείδης Μαυρίδης, μας εφοδίασε με την προσωπική μέριμνα του συναδέλφου κ. Θ. Τσεκούρα από το Διαδίκτυο, σήμερα εμείς οι τότε μαθητές του αείμνηστου Καραντάση είχαμε την τύχη να διαπιστώσουμε, εκ των υστέρων, την πορεία ενός Έλληνα επιστήμονα που υπηρέτησε την πατρίδα του ως κρατικός λειτουργός στις διάφορες θέσεις: 1) ως στρατιωτικός φαρμακοποιός, 2) στην αστυνομία ως αστυχημικός, 3) στα Σχοδεία επιμορφώσεως ως καθηγητής Εφαρμογής Επιμελητείας και Υγειονομικού. Επίσης διετέλεσε καθηγητής της Στρατιωτικής Ιατρικής Σχολής και τελικά ως τακτικός καθηγητής Ανοργάνου Χημείας στα δύο πρώτα Πανεπιστήμια της χώρας, των Αθηνών και της Θεσσαλονίκης. Εξελέγη κοσμήτωρ των δύο πανεπιστημίων και πρύτανης του Πανεπιστημίου Θεσσαλονίκης. Η εκτίμηση της πολιτείας, με την υψίστη τιμή της, τον ανεγνώρισε και τον τοποθέτησε ως υπηρεσιακό Υπουργό Μεταφορών στην κυβέρνηση Βούλγαρη το 1945.

Παρασημοφορήθηκε από το Ελληνικό Κράτος: α) με τον Ανώτερο Ταξίαρχη του Γεωργίου Α', β) τον Ταξίαρχη του Φοίνικος, γ) τον Χρυσό Σταυρό του Σωτήρα, και δ) με το Μετάλλιο Στρατιωτικής Αξίας, ενώ στη Γαλλία του απενεμήθη η διάκριση του Ιππότη της Λεγεώνας της Τιμής.

Υπήρξε μέλος της Γαλλικής Χημικής Εταιρίας από το 1922, της Αμερικανικής Χημικής Εταιρίας από το 1946, μέλος της Ενώσεως Ελλήνων Χημικών και Πρόεδρος της (1959-1963), οπότε και συνέβαλε στην απόκτηση στέγης της Ε.Ε.Χ., υπήρξε δε επίτιμο μέλος της Εταιρίας Βιομηχανικής Χημείας της Γαλλίας.

Ο Τρύφων Καραντάσης γεννήθηκε το 1886 στο Λεβίδι της Αρκαδίας, παρέμεινε άγαμος και απέθανε το 1966. Σπούδασε Χημεία και Φαρμακευτική στο Πανεπιστήμιο Αθηνών και υπήρξε διδάκτωρ (Doctorat d'Etat) των Φυσικών Επιστημών του Πανεπιστημίου των Παρισίων, υπήρξε δε πτυχιούχος του Εργαστηρίου Νομισμάτων και Μεταλλίων των Παρισίων. Μιλούσε τη Γαλλική Γλώσσα.

Το επιστημονικό έργο του Τρύφωνα Καραντάση συμποσείται σε σαράντα δημοσιεύσεις πρωτοτύπων εργασιών σε ελληνικά και ξένα περιοδικά σε τομείς της Χημείας και Φυσικοχημείας, ήτοι της γενικής ανόργανης και οργανικής χημείας, τοξικολογίας, αναλυτικής χημείας, μαγνητοχημείας και ακτινοχημείας. Το έργο του αναφέρεται στη διεθνή βιβλιογραφία, συγκεκριμένα στο Textbook of Inorganic Chemistry, Charles Griffing & Co, London, 1938, στο Advances in Inorganic Chemistry and Radiochemistry του H.J. Emeleus, Academic Press 1965, αναφέρεται δε εις τη Διδακτορική Διατριβή του Torsten G. Beyer, που παρουσίασε στο Πανεπιστήμιο Saarlandes του Saarbrücken το 1996.

Αναλυτικότερα εργασίες του Καραντάση μόνου αλλιά και με τον καθηγητή Auger, που έγιναν στο εξωτερικό (Γαλλία) το 1924 έως 1926, αναφέρονται στην τοξικότητα των ενώσεων του Βοηφραμίου και του Μολυβδαινίου, στην έρευνα των κωδιούχων συμπλόκων του Κασσιτέρου, σε σύμπλοκα άλατα Ιωδιούχου Κασσιτέρου και Ιωδιούχων Ρουβιδίου και Καισίου, παρα-

σκευή δι-ιωδιούχου αρσενικού, παρασκευή μικτών ιωδιούχων και θειούχων ενώσεων. Η διδακτορική διατριβή του, που παρουσιάστηκε το 1926 στο Universite de Paris, είχε ως θέμα την έρευνα επί των ιωδιούχων συμπλόκων του κασσιτέρου. Κατά τον ίδιο χρόνο (1926) και εν συνεχεία το 1927, παρουσιάζει τις τελευταίες του εργασίες που έγιναν στη Γαλλία και αφορούν σε έρευνες επί διπλών διασπάσεων μεταξύ αλλογονούχων ενώσεων κασσιτέρου, φωσφόρου, αρσενικού, αντιμονίου, μολύβδου, βισμούθιου, πυριτίου, τιτανίου, ζirkονίου και θορίου.

Οι εργασίες του στην Ελλάδα αφορούν κατ' αρχήν σε εκείνες στο Πανεπιστήμιο Θεσσαλονίκης μετά το 1927 και ανέρχονται σε δέκα με συνεργάτη κυρίως τον Λέανδρο Καπάτο αλλιά και τον Κωνσταντίνο Βασιλειάδη και τον Νικόλαο Περάκη και αναφέρονται στην επίδραση αμμωνίας και αμινών επί τετραϊωδιούχου Γερμανίου, στη δράση του υδροκυανίου επί των αλλογονούχων ενώσεων τρισθενών και τετρασθενών μετάλλων, χρήση στην ογκομετρική ανάλυση του κασσιτεροχλωριούχου καλλίου, μελέτη της διπλής διασπάσεως αλλογονούχων ενώσεων του γερμανίου και των αντιστοίχων δισθενών, τρισθενών και τετρασθενών στοιχείων, επί βρωμιούχων συμπλόκων μετά οργανικών βάσεων γερμανίου και καισίου, επί ιωδιούχων συμπλόκων του δισθενούς γερμανίου, περί παρασκευής διωδιούχων των κασσιτεροαλλοκλιούχων ενώσεων και τη δράση τους επί αρωματικών αμινών και τέλος περί νέων οξειωδιούχων διαλλοκλιούχων ενώσεων του κασσιτέρου και τη μέτρηση της ατομικής ροπής του τετρασθενούς ρηνίου.

Μετά την εκλογή του στο Πανεπιστήμιο Αθηνών ο Τρύφων Καραντάσης συνέχισε τις έρευνές του επί διαφόρων θεμάτων, με αποτέλεσμα τη δημοσίευση δεκατεσσάρων εργασιών με διάφορους συνεργάτες. Αυτές ήσαν: ογκομετρικός προσδιορισμός βαναδίου και μοβδαινίου, μελέτη νικελοκυανιούχων ενώσεων γλυκινίου του ψευδαργύρου, καδμίου, γαλλίου, θαλλίου και νεοδυμίου, δράση του αμιδοσουλφονικού οξέως επί του ιωδιούχου αμμωνίου, μελέτη επί χρωμιοθειοκυανιούχων ενώσεων του θαλλίου, αργύρου, μολύβδου, υδραργύρου και ρευκοχρύσου, θερμομαγνητική μελέτη των αμιδοσουλφονικών ενώσεων του νικελίου, κοβαλτίου και σιδήρου, επί της επιδράσεως του κρυσταλλικού πεδίου στις μαγνητικές ιδιότητες του κοβαλτιοκυανιούχου ανύδρου νεοδυμίου και νικελοκυανιούχων βηρυλλίου και ενύδρου νεοδυμίου, επί του ανωμάλιου παραμαγνητισμού ενύδρου οξικού χαλκού, της μαγνητικής συμπεριφοράς των συμπλόκων ιόντων κοβαλτίου, σιδήρου και χρωμίου, μελέτη επί των συνδυασμένων σπιν κοβαλτιοκυανιούχων τριών μαγνητικών ιόντων, περί των θερμομαγνητικών ιδιοτήτων οξικού τινός μικτού συμπλόκου, επί της μαγνητικής συμπεριφοράς των ιόντων της πρώτης ομάδας χημικών στοιχείων μεταπτώσεως 3d<sup>3</sup>-3d<sup>10</sup> στην κατάσταση του αμιδοσουλφονικών και επί της παρεκλίσεως του νόμου Curie-Weiss εις ενώσεις του χαλκού. Συνεργάτες του υπήρξαν η Αικατερίνη Στάθη, ο Παύλος Σακελλαρίδης, ο Νικόλαος Περάκης, ο Wucher, ο Gisman, ο Serres και η Μαρία Κορομάντζου.

Ο αείμνηστος καθηγητής μας με το βλέμμα εκστατικό στη νέα εποχή της πυρηνικής ενέργειας και των ακτινοβολιών έσπευσε πρώτος να εγκαταστήσει μία πηγή Κοβαλτίου-60 στο εργαστήριο της Ανοργάνου Χημείας και να εκτελέσει με τους συνεργάτες του μετρήσεις χημικής δοσιμετρίας. Εργασίες δημοσιευμένες στα Χημικά Χρονικά κατά τα έτη 1956-58 αφορούσαν σε



δοσιμετρία των γ-ακτινοβολιών και υπολογισμό της εντάσεως της πηγής κοβαλτίου, ισχύος 10 Curie, με χρησιμοποίηση υδατικών διαλυμάτων λευκοχρυσοκυανιούχων συμπλοκών αλάτων και μελέτη ραδιολύσεως με ακτίνες-γ, υδατικών διαλυμάτων σουλφαιμικού οξέος και σουλφαιμικών αλάτων.

Αλλά η μέγιστη συμβολή του στους χαλεπούς μεταπολεμικούς χρόνους ήταν η ανθρώπινη και ακούραστη συμπαράστασή του στους φοιτητές που κατά εκατοντάδες συνωθούνταν στα εργαστήριά του για να ασκηθούν στην επιστήμη της Χημείας. Με πραότητα και κατανόηση εξετέλεσε το τιτάνιο αυτό έργο και ο καθένας από μας έχει να θυμάται την προσωπική βοήθεια και συμπαράστασή του στα προβλήματα των ασκήσεων, σ' ένα χώρο που ήταν γι' αυτόν ταυτοχρόνως και το σπίτι του, μιας που μεσημεριανή ξεκούρασή του ήταν να αναπαυθεί για λίγο στη σαιζλόνγκ του γραφείου του. Εμείς οι μαθητές του τον ευγνωμονούμε και τον θυμόμαστε πάντα για το μεγάλο παράδειγμα της ανθρωπιάς του δασκάλου μας.

Τελειώνοντας θα έκανα μian ευχή. Θα τον θυμόμαστε πάντα, αν ο χώρος στον οποίο υπηρέτησε διαρρυθμιστεί κατάλληλα μέσα στο Μουσείο Φυσικών Επιστημών. Το Πανεπιστήμιο Αθηνών έχει ιερή υποχρέωση να τον αποκαταστήσει στο Χημείο της οδού Σόλωνος 104. Διότι έτσι θα είναι η ελάχιστη αναγνώρισή μας στους πρωτεργάτες των Φυσικών Επιστημών της χώρας.

### Ομιλία Ν. Η. Χούλη

Κύριε Πρόεδρε, Αγαπητοί Συνάδελφοι, Κυρίες και Κύριοι

Κατ' αρχάς θέλω να συγχαρώ την οργανωτική επιτροπή που διάλεξε ως θέμα, για τη σημερινή ωραία αυτή εκδήλωση, επί ευκαρία του Έτους Χημείας, τον παιδιό δάσκαλό μας Καθηγητή Τρύφωνα Καραντάση.

Εγώ προσωπικά δεν θα πω τίποτε περρισσότερα για τον τιμώμενο, καθότι οι προλαλήσαντες εκάλυψαν πλήρως τον άνθρωπο-επιστήμονα-δάσκαλο Καραντάση.

Προσωπικά για μένα υπήρξε ένας σταθμος στη φοιτητική μου διαδρομή, γιατί η Ανόργανη Χημεία, το μάθημα που δίδασκε, ήταν το πρώτο στο οποίο έλαβα μέρος στις εξετάσεις μου στο Πανεπιστήμιο (και, αν ρωτάτε, το πέρασα με την πρώτη!).

Ο Καραντάσης ήταν ένας έξυπνος άνθρωπος, γνώστης της επιστήμης του, και είχε την ικανότητα και να στις μεταδώσει, αλλά και να σε εμπνεύσει και να σου δώσει το θάρρος να προχωρήσεις, που τόσο πολύ το χρειαζόμαστε στα χρόνια εκείνα. Γιατί πρέπει να λάβουμε υπ' όψη ότι τότε τα πράγματα ήταν πολύ δύσκολα, ιδίως από οικονομικής απόψεως, και πολλοί φοιτητές αντιμετώπιζαν σοβαρά προβλήματα. Υπήρχε όμως ο ζήλος για μάθηση και επιμέναμε!

Ως φοιτητές τότε, είμαστε όλοι μία παρέα. Πηγαίναμε μαζί παντού. Διασκεδάζαμε μαζί και ακόμη και σήμερα, όσοι από εμάς έχουν την τύχη να ζούμε, συναντιόμαστε, κάτι που δεν συμβαίνει με το σημερινό φοιτητικό κοσμο. Σήμερα, η έντονη κομματικοποίηση των φοιτητών έχει καταστρέψει τη φοιτητική αλληλεγγύη και οι μεν της μιας παράταξης δεν μιλούν ή δεν συναγελάζονται με τους άλλους. Είναι αδιανόητο δεξιός, π.χ.,

να πάει σε πάρτι αριστερού και αντίστροφα. Τα παιδιά αυτά τελειώνουν πανεπιστήμιο και δεν γνωρίζονται μεταξύ τους. Ο κομματισμός τα έχει αποπροσανατολίσει.

Επίσης, οι φοιτητές σήμερα σπανίως παρακολουθούν μαθήματα, οι δε καθηγητές τους, ιδίως της ιατρικής, νομικής, οικονομολόγοι, μηχανικοί, βρίσκονται πιο συχνά στα προσωπικά τους γραφεία παρά στην έδρα τους. Ο φοιτητής θέλει και πρέπει να έχει επαφή με τον καθηγητή του, αλλά δεν τον βρίσκει, γιατί πολλοί μένουν στην Αθήνα, αν και έχουν διοριστεί και πρέπει να βρίσκονται στην Αλεξανδρούπολη, Κρήτη, Γιάννενα κ.λπ.

Απ' την άλλη, η πολιτεία έχει κακοποιήσει την παιδεία. Ο κάθε υπουργός φτιάχνει τους δικούς του νόμους, με αποτέλεσμα οι φοιτητές ή και οι υποψήφιοι φοιτητές να μην ξέρουν που πραγματικά βρίσκονται. Η μεγαλύτερη όμως συμφορά ξεκίνησε με τον νόμο της πολλαπλής επιλογής επιστημονικού αντικειμένου, όπου ο υποψήφιος δίνει εξετάσεις για να μπει στην ιατρική π.χ., και στο τέλος βρίσκεται να έχει εισαχθεί σε κάποιο περιφερειακό Τ.Ε.Ι. Με τι ενδιαφέρον να σπουδάσει το άμοιρο παιδί.

Μπορεί στα χρόνια του Καραντάση να μην είχαμε τη δυνατότητα να μάθουμε όλες τις εξελίξεις της επιστήμης μας (εγώ πήρα υποτροφία του ΙΚΥ για Αγγλία και το μόνο επιστημονικό όργανο που ήξερα ήταν η προχοίδα), υπήρχε όμως νοικοκύρεμα που σου έδινε τη δύναμη και τη θέληση για τα περαιτέρω. Και το κατορθώσαμε!

Η εποχή Καραντάση μας ενέπνευσε, γιατί έτσι ήταν οι Καθηγητές μας τότε. Ήσαν προσωπικότητες, leaders και όχι αυτό που βλέπουμε σήμερα. Και έχω πολλές φορές πει ότι ο πετυχημένος Καθηγητής είναι αυτός που θα βγάλει επιστήμονες καλύτερους από τον ίδιο!

Σας ευχαριστώ!

### Αποχαιρετισμός εκ μέρους της Οργανωτικής Επιτροπής

Ευχαριστούμε θερμά τον Πρύτανη του Πανεπιστημίου Αθηνών κ. Πελεγρίνη που μας παραχώρησε την Αίθουσα Τελετών καθώς και για την υποστήριξη του όταν προ μηνός τον επισκεφτήκαμε με τον Ανδρέα Παπαγεωργίου και εξηγήσαμε τον σκοπό αυτής της εκδήλωσης.

Ευχαριστούμε θερμά τον καθηγητή κ. Καλοκαιρινό για την ενθάρρυνση και πολύτιμη βοήθειά του καθώς και για τη συμβολή του με εύστοχες προτάσεις στη διαμόρφωση του προγράμματος της εκδήλωσης.

Ευχαριστούμε θερμά τους αγαπητούς φίλους καθηγητές της Χημείας για την παρουσία τους, την ενθαρρυντική συμπαράσταση και για το ενδιαφέρον τους στην ανεύρεση των 40 περίπου ερευνητικών εργασιών του Καραντάση, που εμείς, τουλάχιστον, δεν γνωρίζαμε όλες.

Ευχαριστούμε θερμά τον φιλοχρημικό Γιώργο Αρβανίτη που απεδέχθη την εισήγησή μας να καλύψει η Ε.Ε.Χ. με το κύρος της την εκδήλωση και να αποδεχθεί την ένταξή της στις εκδη-



ηλώσεις που γίνονται για το Διεθνές Έτος Χημείας 2011, καθώς και για την ενθαρρυντική υποστήριξή του. Συγχρόνως ευχαριστούμε τους φίλους συνταξιούχους χημικούς για τη συμπαράστασή τους και την παρουσία τους στην εκδήλωση.

Η Οργανωτική Επιτροπή κάνει ιδιαίτερη αναφορά και ευχαριστεί τον Λεβιδιώτη κ. Αποστολόπουλο, που αυτός πρότεινε προ εξαμήνου στον αθησμόντο φίλο χημικό και Λεβιδιώτη, Θανάση Κοντοράβδη, να τιμηθεί ο Τρύφωνα Καραντάσης, πράγμα που στη συνέχεια αναλάβουμε να υλοποιήσουμε. Δυστυχώς ο Θανάσης από τετραμήνου δεν είναι μαζί μας. Ο κ. Αποστολόπουλος, με την ιδιότητα του δημοσιογράφου, κινητοποίησε τους Αρκάδες που σήμερα τιμούν με την παρουσία τους τη μνήμη του συμπατριώτη τους Τρύφωνα Καραντάση.

Ευχαριστούμε θερμά όλους τους ομιλητές αυτής της εκδήλωσης για τον κόπο που κατέβαλαν για την προετοιμασία τους, καθώς και για τη διαφώτισή μας με τις ομιλίες τους, όσων δεν γνωρίζαμε για τη ζωή και το έργο του Τρύφωνα Καραντάση.

Δεν παραλείπουμε να ευχαριστήσουμε την κ. Μαρία Καλλιγιάννη, γραμματέα της Ε.Ε.Χ., για τη γραμματειακή υποστήριξη που μας παρέιχε στη διάρκεια της προετοιμασίας της εκδήλωσης.

Κλείνουμε την εκδήλωση προς τιμή του Τρύφωνα Καραντάση με αυτόν τον αποχαιρετισμό και σας ευχόμαστε ένα... Καλό Καλοκαίρι...



Την ευθύνη για το περιεχόμενο των επιστημονικών άρθρων και ανακοινώσεων, την έχουν αποκλειστικά και μόνο οι συγγραφείς στους οποίους μπορείτε να στέλνεται τυχόν παρατηρήσεις σας με κοινοποίηση στη Συντακτική Επιτροπή των «Χημικών Χρονικών».

Για πληροφορίες για σεμινάρια, συνέδρια, ημερίδες, προγράμματα, διαλέξεις, επισκεφθείτε την ιστοσελίδα της Ένωσης Ελλήνων Χημικών:

[www.eex.gr](http://www.eex.gr)

### Ανακοίνωση

Όποιος συνάδελφος ενδιαφέρεται να αποκτήσει παλαιά τεύχη των Χημικών Χρονικών, να επικοινωνήσει με την κ. Τσιμπογιάννη, υπεύθυνη επιμέλειας του περιοδικού, στο τηλέφωνο 210.3821.524.

### Ανακοίνωση

Με απόφαση της Διοικούσας Επιτροπής 102η/11η Δ.Ε./9.06.2010 αποφασίστηκε το περιοδικό «Χημικά Χρονικά» να εκδίδεται και σε ηλεκτρονική μορφή.

Παρακαλούμε να μας ενημερώσετε στο e-mail του περιοδικού [chemchro@eex.gr](mailto:chemchro@eex.gr) σε ποια μορφή επιθυμείτε να παραλαμβάνετε το περιοδικό, σε ηλεκτρονική ή σε έντυπη μορφή.

## ΠΟΥΛΙΑΣ

### Υπηρεσίες αναγνώρισης, ελέγχου & καταπολέμησης παρασίτων

- Απεντομώσεις – Μυοκτονίες
- Ολοκληρωμένη Υγειονομική Προστασία (I.P.M.) σε χώρους τροφίμων και ποτών
- Μελέτες προστασίας από παράσιτα
- Προμήθεια συσκευών και σκευασμάτων για προστασία από παράσιτα

**Πειραιάς:**  
Τηλ: 210 4177912 • Fax: 210 4175295 • e-mail: [info@poulias.gr](mailto:info@poulias.gr)

**Θεσσαλονίκη:**  
Τηλ: 2310 515583 • Fax: 2310 528951 • e-mail: [thessaloniki@poulias.gr](mailto:thessaloniki@poulias.gr)

**Πάτρα:**  
Τηλ. 2610 454416 • Fax: 2610 454672 • e-mail: [patra@poulias.gr](mailto:patra@poulias.gr)

[www.poulias.gr](http://www.poulias.gr)

## ■ UV φίλτρα στα αντιηλιακά



Τα UV (υπεριώδη) φίλτρα στα αντιηλιακά προϊόντα είναι ενεργά συστατικά που αποτρέπουν την υπεριώδη ακτινοβολία να περάσει στο δέρμα.

Η χωρίς προστασία έκθεση στις ακτίνες του ήλιου μπορεί να οδηγήσει σε έγκαυμα (ερύθημα) που οφείλεται κυρίως στις ακτίνες UVB αλλά και στις ακτίνες UVA. Τα δυσμενή αποτελέσματα των ακτίνων UVA είναι πρόωρη γήρανση του δέρματος, διαταραχές φωτοευαισθησίας και μερικές μορφές καρκίνου του δέρματος.

Οι περιπτώσεις καρκίνου του δέρματος έχουν αυξηθεί αρκετά, καθώς αυξάνεται η έκθεση των ανθρώπων στον ήλιο.

Τα αντιηλιακά προϊόντα μπορεί να περιέχουν διάφορα είδη UV φίλτρων για ευρύ φάσμα προστασίας. Το κάθε φίλτρο τείνει να είναι αποτελεσματικό για διαφορετικό μήκος κύματος της υπεριώδους ακτινοβολίας.

Γενικά, υπάρχουν δύο τύποι UV φίλτρων: οργανικά και ανόργανα (ορυκτά) φίλτρα.

Τα οργανικά φίλτρα απορροφούν την υπεριώδη ακτινοβολία και τη μετατρέπουν σε θερμότητα. Τα οργανικά φίλτρα είναι τα συννηθέστερα UV φίλτρα που χρησιμοποιούνται στα αντιηλιακά και συχνά χρησιμοποιούνται συμπληρωματικά με τα ανόργανα φίλτρα για να αυξήσουν την αποτελεσματικότητα.

Τα ανόργανα φίλτρα αντανακλούν και απορροφούν την υπεριώδη ακτινοβολία ανάλογα με το μέγεθος των σωματιδίων. Η απορρόφηση και η αποτελεσματικότητα αυξάνονται, όταν το μέγεθος των σωματιδίων είναι μικρό. Όταν το μέγεθος των σωματιδίων δεν είναι αρκετά μικρό, παρατηρείται μια λεύκανση στο δέρμα. Τα ανόργανα φίλτρα προστατεύουν από την ακτινοβολία UVA και UVB. Το διοξείδιο του τιτανίου (TiO<sub>2</sub>) και το οξείδιο του ψευδάργυρου (ZnO) χρησιμοποιούνται ως φίλτρα σε μερικά αντιηλιακά προϊόντα.

Η ασφάλεια των καλλυντικών είναι απαίτηση της νομοθεσίας καλλυντικών. Όλα τα UV φίλτρα αξιολογούνται σύμφωνα με την οδηγία καλλυντικών της Ε.Ε. (EU Cosmetics Directive) προτού χρησιμοποιηθούν στα καλλυντικά προϊόντα για πώληση στην Ευρώπη. Ο κατάλογος των UV φίλτρων, που μπορούν να χρησιμοποιηθούν στα καλλυντικά προϊόντα, περιέχεται στο παράρτημα VII της οδηγίας καλλυντικών της Ε.Ε., όπου καθορίζονται επίσης τα όρια και οι όροι υπό τους οποίους τα UV φίλτρα μπορούν να χρησιμοποιηθούν. Οποιοδήποτε νέο UV φίλτρο πρέπει να εγκριθεί από την επιστημονική Επιτροπή της Ευρωπαϊκής Επιτροπής για τα καταναλωτικά προϊόντα (SCCP), προτού προστεθεί στον κατάλογο.

Η ασφάλεια των καλλυντικών είναι απαίτηση της νομοθεσίας καλλυντικών. Όλα τα UV φίλτρα αξιολογούνται σύμφωνα με την οδηγία καλλυντικών της Ε.Ε. (EU Cosmetics Directive) προτού χρησιμοποιηθούν στα καλλυντικά προϊόντα για πώληση στην Ευρώπη. Ο κατάλογος των UV φίλτρων, που μπορούν να χρησιμοποιηθούν στα καλλυντικά προϊόντα, περιέχεται στο παράρτημα VII της οδηγίας καλλυντικών της Ε.Ε., όπου καθορίζονται επίσης τα όρια και οι όροι υπό τους οποίους τα UV φίλτρα μπορούν να χρησιμοποιηθούν. Οποιοδήποτε νέο UV φίλτρο πρέπει να εγκριθεί από την επιστημονική Επιτροπή της Ευρωπαϊκής Επιτροπής για τα καταναλωτικά προϊόντα (SCCP), προτού προστεθεί στον κατάλογο.

### Πηγή

www.colipa.eu

Για τη Συντακτική Επιτροπή  
*Έλενα Μπαλωμένου*

## ■ Λίπη και έλαια

### *Τα εδώδιμα λίπη και έλαια. Ο ρόλος των λιπαρών ολών στα τρόφιμα*

Οι λιπαρές ύλες συμβάλλουν στην οσμή και τη γεύση του φαγητού. Χρησιμοποιούμενες στη μαγειρική παίζουν τον ρόλο ενός ελεγχόμενου μέσου εναλλαγής θερμότητας και επηρεάζουν ευνοϊκά τη γεύση του φαγητού.

Ως έλαια σαλάτας καθιστούν πιο ευχάριστα τα λαχανικά, ενώ ως γαλακτώματα (salad dressings), όπως π.χ. η μαγιονέζα, αποτελούν ευχάριστο συμπλήρωμα.

Ορισμένα λίπη (shortenings) δίνουν μια ειδική υφή σε προϊόντα ζαχαροπλαστικής, όπως τα μπισκότα. Τέλος, πολλή άηλη λιπαρή ύλη είναι απαραίτητες στην παρασκευή ειδικών προϊόντων σοκολατοποιίας και αρτοποιίας.

Τα λίπη και τα έλαια είναι πολύ διαδεδομένα στη φύση. Πλούσιες πηγές είναι τα σπέρματα και ορισμένοι καρποί, όπως ο καρπός της ελιάς. Τα φρούτα και τα λαχανικά περιέχουν πολύ λίγο λίπος (0,1-2%). Οι ξηροί καρποί, αντίθετα, είναι πλούσιοι σε λιπαρά (40-60%). Από τα προϊόντα ζωικής προέλευσης κυριότερες πηγές λιπών είναι το γάλα, το βούτυρο και οι ιστοί των ζώων και των ψαριών.

### *Το ελαιόλαδο*

Η καλλιέργεια της ελιάς έχει πολύ μεγάλη κοινωνική και οικονομική σημασία για τη χώρα μας. Αποτελεί μια από τις πιο βασικές καλλιέργειες από την αρχαιότητα μέχρι σήμερα. Το ελαιόλαδο προέρχεται από τον καρπό της ελιάς. Η ποιότητα του ελαιολάδου επηρεάζεται από την ποικιλία, το κλίμα, την ωριμότητα του φρούτου και αρχίζει να διαμορφώνεται από τη στιγμή που αυτό θα σχηματιστεί στον ελαιόκαρπο.

### *Βιβλιογραφία*

- Δ. ΜΠΟΣΚΟΥ, Χημεία τροφίμων με στοιχεία τεχνολογίας τροφίμων.
- Διπλωματική εργασία Σπηλιώτου Πηνελόπης με θέμα «Προσπάθεια διαμόρφωσης ενιαίου κριτηρίου για την ποιοτική αξιολόγηση του παρθένου ελαιολάδου», ΜΕΡΟΣ Ι. Εργαστήριο Χημείας και Τεχνολογίας Τροφίμων, Τμήμα Χημείας Α.Π.Θ.

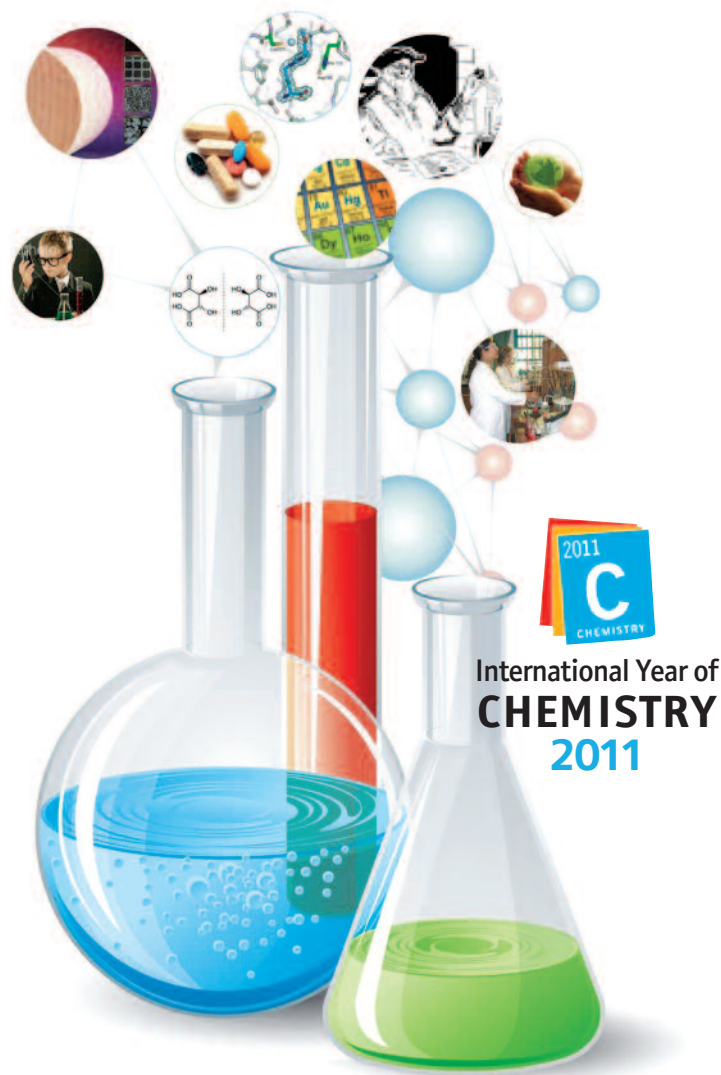
*Πηνελόπη Σπηλιώτου  
Χημικός*



# 11<sup>ο</sup> ΣΥΝΕΔΡΙΟ ΧΗΜΕΙΑΣ ΚΥΠΡΟΥ-ΕΛΛΑΔΑΣ

«Η συνεισφορά της Χημείας στον ανθρώπινο πολιτισμό –  
Παρελθόν, παρόν και μέλλον»

Λεμεσός, Ξενοδοχείο Crowne Plaza, 26-30 Οκτωβρίου 2011



## Συνδιοργανωτές

Παγκύπρια Ένωση Επιστημόνων Χημικών (ΠΕΕΧ),  
Ένωση Ελλήνων Χημικών (ΕΕΧ), Πανεπιστήμιο Κύπρου,  
Τεχνολογικό Πανεπιστήμιο Κύπρου, Πανεπιστήμιο Αθηνών,  
Γενικό Χημείο Κράτους Κύπρου, Γενικό Χημείο Κράτους Ελλάδας





# Δίκτυα Kohonen

Ελένη Γ. Φαρμάκη

Εργαστήριο Αναλυτικής Χημείας, Τμήμα Χημείας, Σχολή Θετικών Επιστημών, Ε.Κ.Π.Α.

Υπηρεσία Ελέγχου Ποιότητας, Χημικό Εργαστήριο Αχαρνών, Ε.ΥΔ.ΑΠ.

Πολυκλείτου 31, Ηλιούπολη 16341, Αθήνα, e-mail: efarmaki@chem.uoa.gr, τηλ.: 6973 728440, fax: 210 2144536

## Περίληψη

Η εργασία αυτή περιγράφει τη βασική θεωρία που διέπει γενικά τα μη επιβληπόμενα Δίκτυα Kohonen (ή Self-organizing Maps, SOM): ιδιαίτερα ενδιαφέρουσα τεχνική για τα εντυπωσιακά της αποτελέσματα (βρίσκει εφαρμογή στην ταξινόμηση / αναγνώριση προτύπων) αλλά και την απλή θεωρία της. Παράλληλα, αναφέρεται ένα απλό παράδειγμα κατανόησης των δικτύων Kohonen.

## Abstract

This work describes the basic theory that generally defines the unsupervised Kohonen Networks (or Self-organizing Maps, SOM), which is a very interesting technique not only due to its impressive results (it has applications in classification / pattern recognition) but also to its simple theory. In parallel, an example for understanding is mentioned.

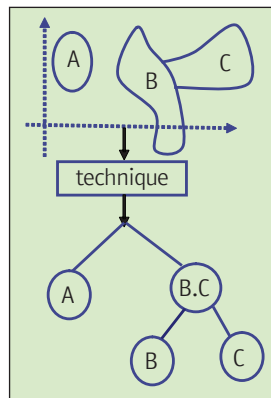
## 1. Εισαγωγή

Σε προηγούμενο άρθρο στα «Χημικά Χρονικά» (Μάιος 2011) με τίτλο «Πολυστιβαδικά Νευρωνικά Δίκτυα (MLPs): Η θεωρία τους» περιγράφηκε η βασική θεωρία που διέπει γενικά τα Νευρωνικά Δίκτυα (ANNs), αλλά και ειδικότερα τα πιο δημοφιλή από αυτά: τα Πολυστιβαδικά Νευρωνικά Δίκτυα (Multi-layer perceptrons, MLPs). Παράλληλα παρουσιάστηκε ο Κανονικός Αλγόριθμος BP, που αποτελεί την αιτία εκτόξευσης των ANNs εφαρμογών στη διάρκεια των δυο τελευταίων δεκαετιών.

Στο άρθρο αυτό περιγράφεται μια ακόμη δημοφιλή αρχιτεκτονική νευρωνικών δικτύων: τα Δίκτυα Kohonen (Kohonen Networks ή Self-organizing Maps, SOM). Παρά το γεγονός ότι τα MLPs μοντέλα χρησιμοποιούνται αδιαμφισβήτητα σε αναρίθμητες μελέτες / εφαρμογές που αφορούν νευρωνικά δίκτυα (σε συνδυασμό κυρίως με τον BP αλγόριθμο), τα Δίκτυα Kohonen αποτελούν επίσης μια πολύ ενδιαφέρουσα μη επιβληπόμενη (unsupervised) τεχνική με εντυπωσιακά αποτελέσματα αλλά και μια απλή στην κατανόησή της θεωρία.

Πριν την περιγραφή των δικτύων αυτών, θα γίνει μια αναφορά / διάκριση ανάμεσα στις επιβληπόμενες και μη τεχνικές, διάκριση που αφορά εκτός των νευρωνικών δικτύων και τις συμβατικές στατιστικές τεχνικές.

## 2. Επιβληπόμενες και μη-επιβληπόμενες τεχνικές



Σχήμα 1: Μη επιβληπόμενη τεχνική εκμάθησης

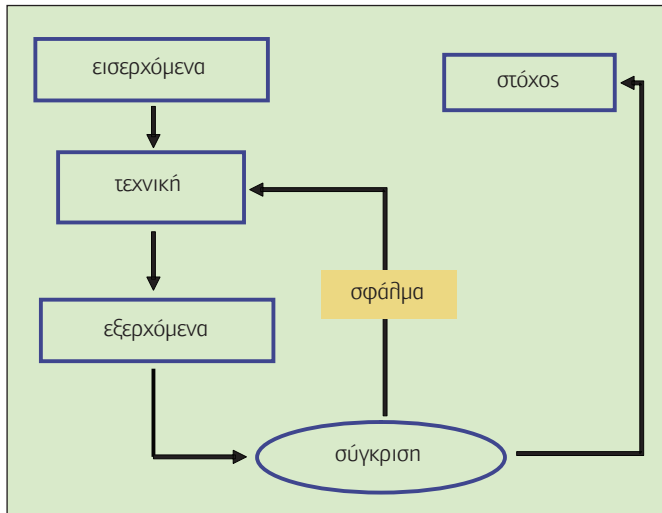
Η πορεία μιας ταξινόμησης μπορεί να γίνει με επιβληπόμενο ή μη επιβληπόμενο τρόπο. Γενικά, οι τεχνικές επιβληπόμενης ταξινόμησης επιδεικνύουν ανθεκτικότητα και επιτυγχάνουν ακριβέστερα αποτελέσματα σε σχέση με τις μη επιβληπόμενες τεχνικές.

Στη διάρκεια μιας μη επιβληπόμενης τεχνικής, το σύστημα εφοδιάζεται με μια ομάδα δεδομένων και αφήνεται ή όχι να «κατασταλάξει» σε μια σταθερή κατάσταση (σχ. 1). Δομικό χαρακτηριστικό των μη επιβληπόμενων τεχνικών είναι η βελτιστοποίηση, η

οποία χρησιμοποιείται για την αξιολόγηση του αποτελέσματος στο τέλος κάθε περιόδου ή κύκλου. Εδώ, αυτή αφορά κάποιο γενικότερο κριτήριο, όπως την ελαχιστοποίηση της απόστασης μεταξύ των αντικειμένων ή την επίτευξη ορισμένου αριθμού περιόδων.

Η εκμάθηση λοιπόν στις μη επιβληπόμενες τεχνικές είναι βασικά μια διαδικασία βελτιστοποίησης. Το τελικό αποτέλεσμα οφείλει να είναι **έκπληξη** ή τουλάχιστον να είναι ανεξάρτητο από τις προσδοκίες μας!

Στην περίπτωση ωστόσο που υπάρχουν κάποια αντικείμενα των οποίων η απόκριση είναι γνωστή, σχηματίζονται «ζεύγη» δεδομένων (εισερχόμενα και στόχοι-ομάδες για την περίπτωση της ταξινόμησης). Εδώ, ο σκοπός των επιβληπόμενων τεχνικών είναι η δημιουργία **μοντέλων** για τον μοντελισμό στην ταξινόμηση, που θα συνδυάσει σωστά τα εισερχόμενα με τους στόχους (σχ. 2). Κατά μια έννοια οι στόχοι δεν συμμετέχουν στη διαδικασία εκμάθησης: απλά εξυπηρετούν σαν ένα κριτήριο για το πόσο καλά έχει «εκπαιδευτεί» το σύστημα.



Σχήμα 2: Επιβλεπόμενη τεχνική εκμάθησης

### 3. Δίκτυα Kohonen – Θεωρία

Τα Νευρωνικά Δίκτυα Kohonen (γνωστά και ως *self-organizing neural networks* ή *maps*, *SOFM* ή *SOM*) παρομοιάζουν περισσότερο από όλες τις δομές τα βιολογικά νευρωνικά δίκτυα. Το πιο χαρακτηριστικό γνώρισμα των Kohonen, που το προσομοιάζει με τα τελευταία, είναι η εφαρμογή των διορθώσεων. Οι διορθώσεις αυτές δεν καλύπτουν ολόκληρο το δίκτυο, ούτε καν τον ίδιο αριθμό νευρώνων στα διάφορα στάδια της εκπαίδευσης. Ο αριθμός και η έκταση των διορθώσεων αλληλάζουν στη διάρκεια της εκμάθησης. Η εκμάθηση είναι μια βασικά «τοπική» διαδικασία (*local feedback*): δεν επηρεάζει όλους τους νευρώνες του δικτύου, αλλά μόνο μερικούς από αυτούς (εκείνους που συνορεύουν με τον «νικητή»)<sup>2</sup>.

Επιπλέον, ο εγκεφαλικός φλοιός είναι στην πραγματικότητα ένας μεγάλος επίπεδος χάρτης (περίπου 0,5 m<sup>2</sup>), παρόμοιος με αυτούς που θα δούμε παρακάτω στα Kohonen δίκτυα, ο οποίος διπλώνεται για λόγους μειωμένου χώρου στο κρανίο, με γνωστές «τοπολογικές» ιδιότητες. Έτσι, για παράδειγμα, η περιοχή που ανταποκρίνεται στην παλάμη είναι δίπλα στην περιοχή που ανταποκρίνεται στο μπράτσο<sup>3</sup>. Αυτό σημαίνει ότι η εγγύτητα ανάμεσα σε δυο εγκεφαλικούς νευρώνες αντανακλά κάποιο είδος ομοιότητας στα σήματα που τα ενεργοποιεί. Το ίδιο ωστόσο συμβαίνει και στα δίκτυα Kohonen, όπου η ενεργοποίηση ενός νευρώνα προκαλεί την ενεργοποίηση (αλλά και την άμεση διόρθωση των βαρών) και στους γείτονές του, δημιουργώντας έτσι ομάδες. Οι τελευταίες όπως και στα βιολογικά δίκτυα «περικλείουν» κάποιες ομοιότητες με τα σήματα που τα διεγείρουν<sup>4</sup>.

Τα δίκτυα Kohonen ανήκουν στις μη επιβλεπόμενες (*unsupervised*) τεχνικές και χρησιμοποιούνται για την αναγνώριση ομάδων (*clusters*) μέσα στην ομάδα εκμάθησης. Είναι μια πορεία εκμάθησης που χωρίζει τα εισερχόμενα δεδομένα (*inputs*) σε ομάδες που ήδη προϋπήρχαν σε αυτά<sup>5</sup>. Σκοπός των δικτύων Kohonen είναι να «χαρτογραφήσουν» παρόμοια ή ίδια σήματα σε νευρώνες του ίδιου χώρου<sup>1</sup>, καταφέρνοντας δηλαδή να αναδείξουν κοντινά δείγματα και κοντινές ομάδες<sup>3</sup>. Η εκπαίδευση θεωρείται επιτυχής, όταν οι νευρώνες που σχηματίζουν αυτές τις ομάδες έχουν παρόμοια βάρη<sup>4</sup>. Τα εισερχόμενα (από έναν

υψηλών διαστάσεων χώρο) περιορίζονται σε έναν υπο-χώρο (συνήθως σε ένα διδιάστατο πλέγμα νευρώνων), έτσι ώστε τελικά να επιτυγχάνεται μείωση των διαστάσεων με τη βοήθεια του δικτύου Kohonen.

Κάθε νευρώνας χαρακτηρίζεται από ένα **άνυσμα βαρών** (*reference* ή *codebook vector* ή *prototype vector*), το οποίο και συνδυάζεται (μέσω της υπολογιζόμενης μεταξύ τους Ευκλείδειας απόστασης) με το αντίστοιχο άνυσμα των παρατηρήσεων (δειγμάτων ή αντικειμένων). Έτσι, κάθε νευρώνας έχει τον ίδιο αριθμό βαρών με τις διαστάσεις του εισερχόμενου δείγματος<sup>6</sup>. Ο νευρώνας που βρίσκεται πλησιέστερα στο εισερχόμενο / δείγμα  $x$  ( $x_i$ , όπου  $i$  οι παράμετροι που το χαρακτηρίζουν) θεωρείται νικητής και τα βάρη του διορθώνονται, ενώ το δείγμα θεωρείται ότι «ανήκει» στον νευρώνα ή την ομάδα του. Η έννοια του «πλησιέστερα» έχει σχέση με δυο βασικά κριτήρια. Ο νικητής θα πρέπει:

1) είτε να δίνει το υψηλότερο εξερχόμενο σε ολόκληρο το δίκτυο:

$$y(\text{winner}) = \max [y(j)] = \max \left( \sum_i w_{ij} x_i \right) \quad 1$$

2) είτε να έχει την μικρότερη απόσταση από το εισερχόμενο:

$$D(j) = \sum_i (w_{ij} - x_i)^2 \quad 2$$

όπου οι δείκτες  $i$  ( $i = 1, 2, \dots, m$ ) και  $j$  ( $j = 1, 2, \dots, n$ ) αναφέρονται στις διαστάσεις του εισερχόμενου δείγματος (ανύσματος)  $x$  και στον συγκεκριμένο νευρώνα αντίστοιχα<sup>1</sup>.

Η διόρθωση των βαρών (ώστε το εξερχόμενο να γίνει μεγαλύτερο ή κοντύτερα στο εισερχόμενο) γίνεται με βάση τη σχέση:

$$w(t+1) = w(t) + \eta N(t,R)(x - w_j(t)) \quad 3$$

όπου  $\eta$  είναι ο ρυθμός εκμάθησης,  $w(t)$ ,  $w(t+1)$  είναι τα ανύσματα βαρών των νευρώνων,  $x$  το άνυσμα βαρών του εισερχόμενου δείγματος και  $N(t, R)$  η **συνάρτηση γειτνίασης** που περιλαμβάνει τις παραμέτρους των  $t$  (αριθμός περιόδων) και  $R$  (ακτίνα γειτνίασης).

Η Kohonen μέθοδος ανήκει στις **ανταγωνιστικές** (*competitive*) τεχνικές, εφόσον οι νευρώνες συναγωνίζονται μεταξύ τους για την «κατάκτηση» του δείγματος. Η πορεία εφαρμογής του δικτύου Kohonen περιλαμβάνει τρία βασικά στάδια:

#### 1) Συλλογή δεδομένων και αλλαγή κλίμακας

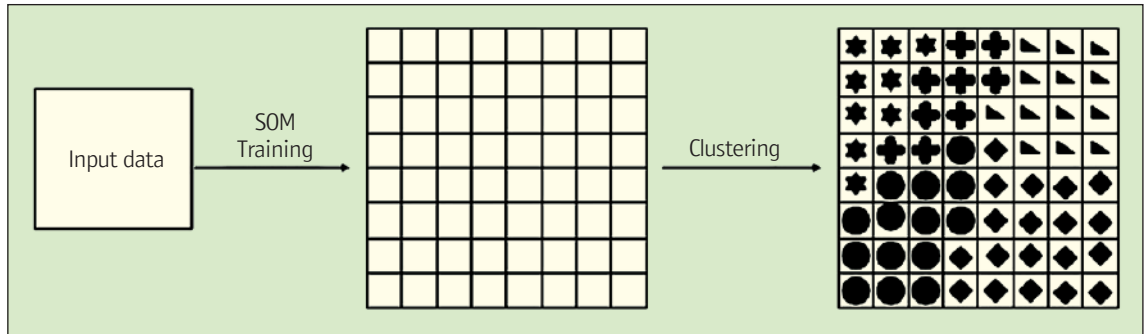
Το τελευταίο πραγματοποιείται, όταν υφίσταται μεγάλη διαφορά στην κλίμακα των μεταβλητών. Τότε αυτή περιορίζεται στο εύρος 0-1 και διασφαλίζεται η ισότιμη συνεισφορά των μεταβλητών στη δημιουργία του δικτύου.

#### 2) Εκμάθηση

Μετά την όποια προκατεργασία των δεδομένων, το κάθε δείγμα (που αντιπροσωπεύεται από ένα άνυσμα) εισέρχεται στον κυκλικό αλγόριθμο της πορείας εκμάθησης για να «χτιστεί» το δίκτυο. Το εισερχόμενο άνυσμα συγκρίνεται με το άνυσμα βαρών του κάθε νευρώνα. Ο νευρώνας, που παρουσιάζει τη μεγαλύτερη ταύτιση, ονομάζεται «νικητής» (*winner* ή *best*



Σχήμα 3: Διαδιάστατος χάρτης δικτύου Kohonen. Διαφορετικά σύμβολα αντιπροσωπεύουν διαφορετικές ομάδες<sup>7</sup>.



matching unit, BMU). Τα ανύσματα βαρών του BMU και των «γειτόνων» αυτού διορθώνονται, ώστε να αναπαράγουν το εισερχόμενο άνωσμα.

### 3) Αποκόμιση πληροφοριών από το Kohonen δίκτυο

Μόλις το δίκτυο εκπαιδευτεί, μπορεί να δημιουργηθεί ο **τοπολογικός χάρτης (topological ή top map, σχ. 3)**. Αυτός επιτυγχάνει:

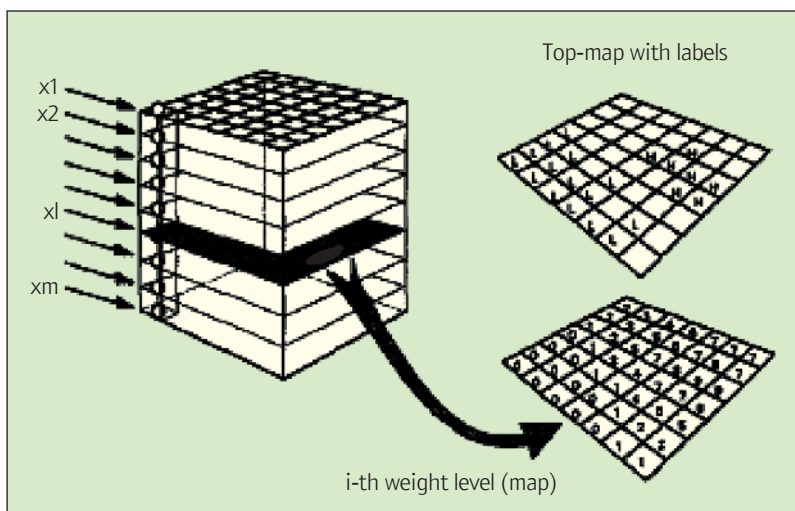
- την ταξινόμηση των αρχικών δειγμάτων (clustering), λειτουργώντας ως κλασική μη επιβλησόμενη μέθοδος,
- τον χαρακτηρισμό των ομάδων, εφόσον βέβαια παρέχονται δεδομένα (outputs) γι' αυτό<sup>7</sup>,
- την κατάταξη (classification) νέων δειγμάτων,
- την αναγνώριση ακόμα και δειγμάτων που δεν ανήκουν στις γνωστές ομάδες (novelty detection)<sup>3</sup> με τη βοήθεια των κενών νευρώνων.
- τη γρήγορη οπτικοποίηση των δεδομένων για άμεση παροχή πληροφοριών<sup>2</sup>.

Ένα ενδιαφέρον γνώρισμα του δικτύου Kohonen είναι ότι κάθε νευρώνας έχει τον ίδιο αριθμό βαρών, ενώ σε κάθε επίπεδο βαρών «διαχειρίζονται» δεδομένα μόνο από μια συγκεκριμένη μεταβλητή. Σε κάθε βάρος, σε μια καθορισμένη και

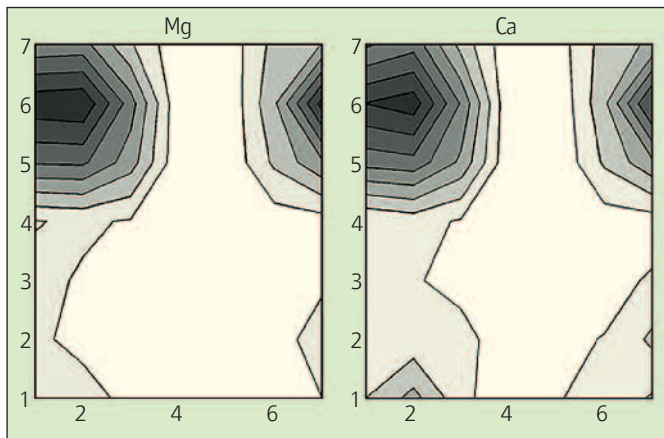
σταθερή θέση στον νευρώνα, θα «περνά» πάντα η ίδια μεταβλητή. Έτσι, π.χ., το πρώτο βάρος  $w_{1j}$  του νευρώνα  $j$  «χειρίζεται» μόνο την πρώτη μεταβλητή, το δεύτερο βάρος του ίδιου νευρώνα  $w_{2j}$  «χειρίζεται» μόνο τη δεύτερη κ.λπ.<sup>2</sup> Η ίδια διαδικασία επαναλαμβάνεται για όλους τους νευρώνες. Στο τέλος λοιπόν της εκπαίδευσης, σε κάθε επίπεδο του χάρτη, απεικονίζεται η κατανομή μιας και μόνο μεταβλητής (σχ. 4).

Ενώ δηλαδή συγκεντρωτικά, με την αξιοποίηση όλων των μεταβλητών, παίρνουμε τον τοπολογικό χάρτη που απεικονίζει την ομαδοποίηση / ταξινόμηση όλων των δειγμάτων, σε κάθε επιμέρους επίπεδο μπορούμε να δούμε την ομαδοποίηση / ταξινόμηση που επιτυγχάνει ή όχι η κάθε μεταβλητή, της οποίας «ανήκει» το επίπεδο. Τα επίπεδα αυτά ονομάζονται **χάρτες βαρών (weight maps ή component planes)** και απεικονίζονται ως ισουψή διαγράμματα (contour plots, σχ. 5)<sup>6,8,9</sup>. Οι χάρτες βαρών είναι πολύ χρήσιμοι, καθώς οπτικοποιούν τη διακύμανση της κάθε μεταβλητής (τα σκουρόχρωμα τμήματα δείχνουν υψηλές τιμές των μεταβλητών και τα ανοιχτόχρωμα χαμηλές, σχ. 5). Μπορούν επιπλέον να εξαχθούν συμπεράσματα για την κρισιμότητα των μεταβλητών και τη διαχωριστική τους ικανότητα, όπως για παράδειγμα αν μια μεταβλητή (π.χ. στο  $i$ -επίπεδο) ανταποκρίνεται καλά ή όχι στην ομαδοποίηση των δειγμάτων του τοπολογικού χάρτη<sup>2</sup>. Με τον τρόπο αυτό αίρονται, τουλάχιστον για τα δίκτυα Kohonen, ενστάσεις που αφορούν ένα εκπαιδευμένο μοντέλο ANNs και τη θεώρηση αυτού σαν «black box». Επιπλέον, συγκρίνοντας τους χάρτες βαρών μεταξύ τους, εξάγονται συμπεράσματα για τις συσχετίσεις των μεταβλητών<sup>10</sup>.

Όπως ήδη αναφέρθηκε (σχέση 3), τα νέα βάρη υπολογίζονται και διορθώνονται με βάση των παλιών μέσω ενός ρυθμού εκμάθησης, καθορισμένου από την αρχή. Ο ίδιος ο ρυθμός εκμάθησης διορθώνεται σε κάθε περίοδο (συνήθως γεωμετρικά με βάση τον προηγούμενο). Επομένως ο αριθμός και η έκταση των διορθώσεων αλληλάζει με τον χρόνο<sup>8</sup>. Επιπλέον, έχοντας από την αρχή καθορίσει τους «γειτόνες» της κάθε ομάδας (μέσω της ακτίνας  $R$ ), η νικήτρια ομάδα συμπαρασύρει και τις γειτονικές, των οποίων τα βάρη διορθώνονται ομοίως. Όσο μεγαλύτερη είναι η ακτίνα  $R$ , τόσο περισσότεροι



Σχήμα 4: Σύγκριση του  $i$ -επιπέδου (χάρτες βαρών) με τον τοπολογικό χάρτη (top-map) του δικτύου Kohonen<sup>2</sup>.



Σχήμα 5: Kohonen contour plots για τα βάρη των Mg και Ca (οι σκοτεινότερες περιοχές αντιστοιχούν σε υψηλότερα βάρη). Οι άξονες x και y αντιστοιχούν στις διαστάσεις του τοπολογικού χάρτη (7×7 νευρώνες)<sup>9</sup>.

γείτονες διορθώνουν τα βάρη τους. Η τιμή R ελαττώνεται μετά από κάθε διόρθωση του ρυθμού εκμάθησης. Ο αλγόριθμος εκμάθησης θα μπορούσε να συνοψιστεί σε επτά βήματα:

1. Επιλέγουμε βάρη  $w_{ij}$  (κυρίως τυχαία) για κάθε νευρώνα j, τιμή για την ακτίνα R και ρυθμό εκμάθησης n.
2. Για κάθε εισερχόμενο άνυσμα  $x(x_i)$  εκτελούμε τα βήματα 3 ως 5.
3. Για κάθε νευρώνα j υπολογίζουμε την απόσταση  $D(j) = \sum_i (w_{ij} - x_i)^2$  (αν το κριτήριο είναι αυτό).
4. Βρίσκουμε τον νευρώνα (νικητή) που έχει τη μικρότερη απόσταση για το συγκεκριμένο δείγμα (άνυσμα).
5. Για τη νικήτρια j και τους γείτονές της (που καθορίζονται από το R) διορθώνουμε τα βάρη, με βάση τη σχέση:

$$w_{ij}(\text{new}) = w_{ij}(\text{old}) + n N(t, R) [x_i - w_{ij}(\text{old})]$$

6. Αφού ελεγχθούν όλα τα δείγματα, διορθώνουμε (ελαττώνουμε) τον ρυθμό εκμάθησης και την ακτίνα.

7. Ελέγχουμε αν πληρείται ο κανόνας τερματισμού, ο οποίος αφορά συνήθως τον αριθμό των περιόδων<sup>1,11</sup>.

Η αξιολόγηση των δικτύων Kohonen μπορεί να γίνει με δυο δείκτες που εκφράζουν ουσιαστικά την ελαχιστοποίηση των σφαλμάτων<sup>6,10</sup>.

### 1. Τοπογραφικό (topographic error)

Το ήδη εκπαιδευμένο Kohonen δίκτυο θα πρέπει να διατηρεί την τοπολογία των εισερχομένων δειγμάτων. Έτσι, όμοια δείγματα πρέπει να αντιστοιχίζονται σε γειτονικούς νευρώνες. Αν αυτό δεν συμβαίνει, θεωρείται τοπολογικό σφάλμα και μπορεί να υπολογιστεί με βάση το σύνολο των δειγμάτων για τα οποία οι δυο πιο κοντινοί νευρώνες δεν είναι γειτονικοί:

$$e_t = \frac{1}{N} \sum_{k=1}^N u(x_k) \quad 4$$

όπου: N είναι ο αριθμός των δειγμάτων,  $x_k$  είναι το k τάξης δείγ-

μα και  $u(x_k)$  είναι μια συνάρτηση η οποία είναι ίση με τη μονάδα (1), όταν οι δυο πιο κοντινοί νευρώνες ενός δείγματος δεν είναι γειτονικοί, ενώ διαφορετικά είναι ίση με μηδέν (0).

### 2. Κβαντικό (resolution ή quantization error)

Το όνομά του προέρχεται από τον κύριο στόχο των δικτύων Kohonen, που είναι η «κβαντοποίηση» του χώρου των εισερχομένων σε ένα πεπερασμένο αριθμό νευρώνων. Για να υπολογιστεί το σφάλμα αυτό, χρησιμοποιείται το σύνολο των δειγμάτων και ο κοντινότερος σε κάθε δείγμα νευρώνας (νικητής):

$$e_q = \frac{1}{N} \sum_{k=1}^N \|x_i - w\| \quad 5$$

όπου:  $x_i$  είναι το i τάξης δείγμα και w ο νικητής νευρώνας.

Ο αριθμός των νευρώνων καθορίζει ουσιαστικά την ακρίβεια αλλά και τη δυνατότητα γενίκευσης ενός δικτύου Kohonen. Όσο μεγαλύτερος είναι ο χάρτης, τόσο χαμηλότερο είναι το κβαντικό σφάλμα  $e_q$ , αλλά τόσο μεγαλύτερο το τοπογραφικό  $e_t$ <sup>6</sup>. Αυτό οφείλεται στο γεγονός, ότι στους μεγάλους χάρτες υπάρχει καλύτερη αντιπροσώπηση του κάθε εισερχομένου δείγματος, αλλά το δείγμα μπορεί να μεταπηδά από την μια περιοχή στην άλλη<sup>12</sup>. Στην πραγματικότητα, γίνεται ένας συμβιβασμός για μια βέλτιστη επιλογή του αριθμού των νευρώνων στον τελικό χάρτη<sup>6,13</sup>.

### 3. Παράδειγμα κατανόησης

Θα αναφερθούμε τώρα σε ένα παράδειγμα για την πλήρη κατανόηση των Kohonen δικτύων. Τα δείγματα (άνυσματα 4 διαστάσεων) που θα ταξινομηθούν είναι τέσσερα<sup>14</sup>:

$$(1, 1, 0, 0), (0, 0, 0, 1), (1, 0, 0, 0) \text{ και } (0, 0, 1, 1) \quad 6$$

Υποθέτουμε ότι ο αριθμός των ομάδων (και των νευρώνων) είναι  $m = 2$  και ο ρυθμός εκμάθησης  $n = 0,6$  με:

$$n(0) = 0,6 \text{ και } n(t+1) = 0,5 n(t) \quad 7$$

Εφόσον υπάρχουν μόνο δυο ομάδες, η ακτίνα γειννίαςης R τίθεται στο μηδέν (μόνο τα βάρη της νικήτριας ομάδας θα διορθώνονται σε κάθε βήμα).

Τα αρχικά βάρη για κάθε ομάδα είναι:

$$\begin{bmatrix} 0,2 & 0,8 \\ 0,6 & 0,4 \\ 0,5 & 0,7 \\ 0,9 & 0,3 \end{bmatrix} \quad 8$$

Για το πρώτο δείγμα υπολογίζουμε τις αποστάσεις από τους δυο νευρώνες:

$$\left. \begin{aligned} D(1) &= (0,2-1)^2 + (0,6-1)^2 + (0,5-0)^2 + (0,9-0)^2 = 1,86 \\ D(2) &= (0,8-1)^2 + (0,4-1)^2 + (0,7-0)^2 + (0,3-0)^2 = 0,98 \end{aligned} \right\} \quad 9$$

Ο νευρώνας 2 είναι «νικητής» για το πρώτο δείγμα. Έτσι τα βάρη του νευρώνα διορθώνονται ως εξής:



$$w_{i2}(\text{new}) = w_{i2}(\text{old}) + 0,6[x_i - w_{i2}(\text{old})] \text{ και}$$

$$\begin{bmatrix} 0,2 & 0,8 \\ 0,6 & 0,4 \\ 0,5 & 0,7 \\ 0,9 & 0,3 \end{bmatrix} \rightarrow \begin{bmatrix} 0,2 & 0,92 \\ 0,6 & 0,76 \\ 0,5 & 0,28 \\ 0,9 & 0,12 \end{bmatrix} \quad 10$$

Για το δεύτερο δείγμα ισχύει:

$$\left. \begin{aligned} D(1) &= (0,2-0)^2 + (0,6-0)^2 + (0,5-0)^2 + (0,9-1)^2 = 0,66 \\ D(2) &= (0,92-0)^2 + (0,76-0)^2 + (0,28-0)^2 + (0,12-0)^2 = 2,28 \end{aligned} \right\} 11$$

Ο νευρώνας 1 είναι «νικητής» για το δεύτερο δείγμα. Έτσι τα βάρη του νευρώνα διορθώνονται ως εξής:

$$w_{i1}(\text{new}) = w_{i1}(\text{old}) + 0,6[x_i - w_{i1}(\text{old})] \text{ και}$$

$$\begin{bmatrix} 0,2 & 0,92 \\ 0,6 & 0,76 \\ 0,5 & 0,28 \\ 0,9 & 0,12 \end{bmatrix} \rightarrow \begin{bmatrix} 0,08 & 0,92 \\ 0,24 & 0,76 \\ 0,20 & 0,28 \\ 0,96 & 0,12 \end{bmatrix} \quad 12$$

Ομοίως για το τρίτο δείγμα-νικητής είναι ο νευρώνας 2 και διορθώνονται τα βάρη αυτού:

$$\begin{bmatrix} 0,08 & 0,92 \\ 0,24 & 0,76 \\ 0,20 & 0,28 \\ 0,96 & 0,12 \end{bmatrix} \rightarrow \begin{bmatrix} 0,08 & 0,97 \\ 0,24 & 0,30 \\ 0,20 & 0,11 \\ 0,96 & 0,05 \end{bmatrix} \quad 13$$

Το τέταρτο δείγμα ανήκει στον νευρώνα 1 και τα βάρη αυτού διορθώνονται ως εξής:

$$\begin{bmatrix} 0,08 & 0,97 \\ 0,24 & 0,30 \\ 0,20 & 0,11 \\ 0,96 & 0,05 \end{bmatrix} \rightarrow \begin{bmatrix} 0,03 & 0,97 \\ 0,10 & 0,30 \\ 0,68 & 0,11 \\ 0,98 & 0,05 \end{bmatrix} \quad 14$$

Εδώ τελειώνει η πρώτη περίοδος και ο ρυθμός εκμάθησης βάσει της σχέσης 7 μειώνεται:

$$n(1) = 0,5 \quad n(0) = 0,3 \quad 15$$

Η ίδια διαδικασία συνεχίζεται για 100 περιόδους με τα βάρη να διαμορφώνονται ως εξής:

$$\begin{bmatrix} 6,7 \times 10^{-7} & 1,0000 \\ 2,0 \times 10^{-16} & 0,49 \\ 0,5 & 2,3 \times 10^{-16} \\ 1,0000 & 1,0 \times 10^{-16} \end{bmatrix} \quad 16$$

Συνοδικά τα βάρη τείνουν να συγκλίνουν προς τον πίνακα:

$$\begin{bmatrix} 0,0 & 1,0 \\ 0,0 & 0,5 \\ 0,5 & 0,0 \\ 1,0 & 0,0 \end{bmatrix} \quad 17$$

Είναι φανερό ότι η πρώτη στήλη του τελευταίου πίνακα 17, αποτελεί τον μέσο όρο των τιμών που αντιπροσωπεύουν τα δείγματα 2 και 4 (σχέση 6), ενώ παράλληλα η δεύτερη στήλη αποτελεί τον μέσο όρο των τιμών που αντιπροσωπεύουν τα δείγματα 1 και 3. Αποδεικνύεται έτσι ότι η ταξινόμηση γίνεται με βάση τις παραμέτρους (συνιστώσες του ανύσματος), που χαρακτηρίζουν το κάθε δείγμα. Τα τελικά βάρη αναπαριστούν την κατανομή των εισερχομένων.

### Βιβλιογραφία

- Zupan J., Gasteiger J., *Neural Networks for Chemists: An Introduction*. VCH Verlagsgesellschaft, Weinheim, Germany and VCH Publishers, New York, USA, 1993.
- Zupan, J., Noviž, M., Ruisánchez, I., "Kohonen and counterpropagation artificial neural networks in analytical chemistry", *Chemometr. Intell. Lab. 38*, 1-23, 1997.
- STATISTICA 7th edition, software, StatSoft, Inc., 2004.
- Prieto, M. S., Allen, A. R., "Using self-organising maps in the detection and recognition of road signs", *Image Vision Comput.* 27, 673-683, 2009.
- Kröse B., Van der Smagt P., *An introduction to Neural Networks*, The University of Amsterdam, Amsterdam 1996.
- Garcia, H. L., González, I. M., "Self-organizing map and clustering for wastewater treatment monitoring", *Artif. Intell.* 17, 215-225, 2004.
- Kalteh A. M., Hjorth P., Berndtsson R., "Review of the self-organizing map (SOM) approach in water resources: Analysis, modelling and application", *Environ. Modell. Softw.* 23, 835-845, 2008.
- Verdini, R. A., Zorrilla, S. E., Rubiolo, A. C., Nakai, S., "Multivariate statistical methods for Port Salut Argentino cheese analysis based on ripening time, storage conditions, and sampling sites", *Chemometr. Intell. Lab.* 86, 60-67, 2007.
- Ballabio, D., Kokkinofa, R., Todeschini, R., Theocharis, C. R., "Characterization of the traditional Cypriot spirit Zivania by means of Counterpropagation Artificial Neural Networks", *Chemometr. Intell. Lab.* 87, 52-58, 2007.
- Alvarez-Guerra, M., González-Piñuela, C., Andrés, A., Galán, B., Viguri, J. R., "Assessment of Self-Organizing Map artificial neural networks for the classification of sediment quality", *Environ. Int.* 34, 782-790, 2008.
- Marini, F., "Artificial neural networks in foodstuff analyses: Trends and perspectives A review", *Anal. Chim. Acta* 635, 121-131, 2009.
- Bodt, E., Cottrell, M., Verleysen, M., "Statistical tools to assess the reliability of self-organizing maps", *Neural Networks* 15, 967-978, 2002.
- Lamrini, B., Lakhal, El-K., Le Lann, M-V., "Data validation and missing data reconstruction using self-organizing map for water treatment", *Neural Comput. Appl.* 20, 575-588, 2011.
- Fausett, L., *Fundamentals of Neural Networks—Architectures, Algorithms and Applications*, Prentice-Hall, Inc. Upper Saddle River, NJ, USA 1994.



# Προστασία των μεταλλικών σωληνώσεων από τη διάβρωση

## Επιχρίσματα – Καθολική προστασία

Θ. Σ. Λιάτσης

Διπλ. Χημικός, τέως Διευθυντής Κέντρου Δοκιμών – Ερευνών ΚΔ.Ε.Π. / Δ.Ε.Η.

### Summary

As with most iron products, unprotected metallic pipes are liable to corrosion. This natural phenomenon is frequent, not only in aboveground, but particularly in underground piping. Corrosion of pipe may be external or internal, depending on the environment and the nature of the gas or fluid carried. Further danger may be caused by stray electric currents, leading to damage in the pipe wall.

Where it is only necessary to protect pipe against corrosion during transportation or storage under cover, the application of a single coat of linseed oil or of bituminous corrosion resistant varnish is sufficient. To ensure a protection which will be effective over a long period, it is essential to provide protective coatings made up either of metallic products or of mineral oil-bitumen or coal-tar pitch as the basic materials.

The outside of all gas and water piping placed above ground is exposed to atmospheric influences. The rate of atmospheric corrosion depends greatly on the moisture content of the air. In urban and industrial areas, the presence of sulphur dioxide and sulphurous acid in the air, produced by burning of coal, is a further factor to influence corrosion. To prevent corrosion, the outside of gas and water piping to be placed above ground is given one primer and one finishing coat of paint with a linseed oil base. Apart from the well established red lead, lead cyanamide, red ochre and basic zinc chromates may also be applied. Aluminum-pigmented finishing coats are also recommended, because of their good reflecting power in direct exposure to sunlight.

The routine maintenance of pipes installed above ground, is not feasible with buried pipelines. It is general practice to apply a durable protective coating, in order to extend the useful life of the pipe. Usually, coatings are applied before placing the pipe in the trench. Methods used include compounds in strips saturated with mineral oil-bitumen or coal-tar-pitch substances. Finally, a coating of lime paint is given, in order to protect against the effects of exposure to sunlight and an outer coat of glass fabric,

which serves not only to protect the bituminous compound, but also to give increased protection against any mechanical damage, while the pipe is in transit or in storage in the open air.

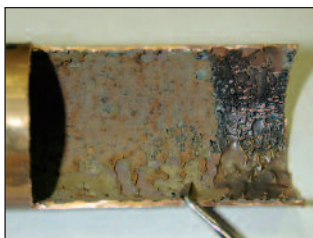
Apart from external protection of pipelines by means of coatings, cathodic protection process is also applied as an effective additional means of preventing corrosion. In the cathodic protection process using external electric power, direct current is fed to the pipeline to be protected, in order to ensure that the line invariably becomes cathodic.

In the cathodic protection process with galvanic anodes, the pipeline to be protected is connected by means of an insulated cable-via an adjustable resistor, to a less noble metal than iron, in the form of plates or rods. As anode materials for steel pipelines, zinc and magnesium or magnesium alloys should be considered. The current supply depends essentially on the resistivity of the soil surrounding the anode and on the surface of the anode. In the use of outside current, the current is generally drawn from public power mains, usually with the aid of rectifiers, by using a transformer. The outside current anode consists of iron, coal, graphite or cast iron with about 15% silicon.

### A. Προστατευτικά επιχρίσματα

Όπως τα περισσότερα μεταλλικά προϊόντα, οι απροστάτευτες μεταλλικές σωληνώσεις υπόκεινται σε διάβρωση, δηλαδή υπόκεινται σε βραδεία φθορά του μετάλλου, από το οποίο είναι κατασκευασμένες, διά χημικής προσβολής ή ηλεκτροχημικής δράσεως, που αρχίζει από την επιφάνεια και σιγά-σιγά διεισδύει στο εσωτερικό του υλικού.

Το φυσικό αυτό φαινόμενο συμβαίνει συχνά όχι μόνο στις εκτός, αλλά κυρίως στις εντός του εδάφους, τις θαμμένες, σωληνώσεις. Η διάβρωση των σωληνώσεων μπορεί να είναι εξωτερική ή εσωτερική, ανάλογα με το περιβάλλον και τη φύση του αερίου ή του υγρού που μεταφέρουν. Περαιτέρω κίνδυνος μπορεί να προέλθει από πλάνα ηλεκτρικά ρεύματα, που οδηγούν σε βλάβες των τοιχωμάτων τους.



### Προστασία από τη διάβρωση κατά τη μεταφορά ή αποθήκευση

Όταν απαιτείται προστασία των σωληνώσεων από τη διάβρωση κατά τη μεταφορά ή αποθήκευσή τους, η εφαρμογή ενός απλού στρώματος λιπιδίου ή μιας πισσούχου επαλείψεως, υλικά που αντέχουν στη διάβρωση, είναι επαρκής. Αυτή είναι η συνήθης πρακτική για όλες τις σωληνώσεις, που δεν πρόκειται να υποστούν άμεσα την οριστική προστασία, μέχρις ότου αυτή πραγματοποιηθεί.

### Μεταλλικά και πισσούχα επιχρίσματα

Για την εξασφάλιση της προστασίας μακράς διάρκειας απαιτείται η χρησιμοποίηση προστατευτικών επιχρισμάτων, παρασκευασμένων είτε από μεταλλικά προϊόντα είτε από πισσέλαιο είτε από λιθανθρακέλαιο, ως βασικές πρώτες ύλες.

Η κανονική πρακτική είναι η χρησιμοποίηση σωληνώσεων με σπειρώματα ή φλάντζες, που έχουν υποστεί γαλβανισμό. Κατά τη μέθοδο αυτή ο σωληνός υφίσταται κατεργασία με υδροχλωρικό ή θειικό οξύ και μετά βυθίζεται σε λουτρό τετηγμένου ψευδαργύρου (θερμή επιψευδαργύρωση – γαλβανισμός).

Αυτή η επένδυση ψευδαργύρου, το πάχος της οποίας πρέπει να είναι ισοδύναμο ενός βάρους περίπου 400 με 600 g/m<sup>2</sup>, επιτρέπει τη μετέπειτα κάμψη του σωληνός μέσα σε ορισμένα όρια και, με εξαίρεση το ενεργό CO<sub>2</sub>, είναι πολύ αποτελεσματική στην αποτροπή διαβρωτικής δράσεως στο υλικό του σωληνός.

Επιχρίσματα πισσούχων προϊόντων, ως βασικών υλικών, εξευγενίζονται με κατάλληλες προσθήκες για τη βελτίωση των θερμικών και μηχανικών τους ιδιοτήτων. Ως αποτέλεσμα δοκι-



μών και μακροχρονίου πείρας κατασκευαστές, όπως η Mannesmann, πέτυχαν τη βελτίωση των ιδιοτήτων των πισσούχων επενδύσεων σε τέτοιο βαθμό, ώστε τα κατά τον τρόπον αυτόν λαμβανόμενα πισσούχα μείγματα να προσδίδουν στην προστασία του σωληνός, πρακτικώς, απεριόριστον χρόνον ζωής, ακόμη και στα ισχυρώς διαβρωτικά νερά και εδάφη. Προστατευτικά επιχρίσματα με διάφορα επιπλέον πρόσθετα χρησιμοποιούνται στο εξωτερικό μέρος του σωληνός, ενώ στο εσωτερικό τα επιχρίσματα σχεδόν σταθερά συνίστανται από πισσούχα υλικά χωρίς πρόσθετα.

### Εσωτερική προστασία σωληνών αερίου

Γενικώς τα αέρια των ορυκτών καυσίμων δεν είναι διαβρωτικά στον χάλυβα. Για σωληνές αερίου, επομένως, η προστασία του εσωτερικού των έναντι φθοράς αρκεί να γίνεται μόνον κατά τη διάρκεια της μεταφοράς τους.

### Εσωτερική προστασία σωληνών νερού

Εδώ το είδος και η εφαρμογή της εσωτερικής προστασίας του σωληνός εξαρτάται από τον βαθμό της διαβρωτικής ικανότητας του νερού που πρόκειται να κυκλοφορήσει. Οι συνήθεις τρεις τρόποι εσωτερικής προστασίας, στην περίπτωση αυτή, είναι οι ακόλουθοι:

1. Κανονικό προστατευτικό επίχρισμα, που συνίσταται από μια πλήρη πρωταρχική επένδυση, που επαρκεί για όλα τα μη διαβρωτικά νερά ή για νερά που έχουν την τάση να σχηματίζουν προστατευτικό film.
2. Ενισχυμένο πισσούχο προστατευτικό επίχρισμα, πάχους 1 έως 2 mm, με λεπτή μη πορώδη επιφάνεια, για διαβρωτικά νερά θερμοκρασίας μέχρι 30°C.
3. Πισσούχος επένδυση πάχους 4 έως 6 mm, όταν το μεταφερόμενο ρευστό είναι πολύ διαβρωτικό (σωληνωτά συστήματα άηλης, συστήματα αποβολής απόνερων για εγκαταστάσεις κατεργασίας τους, εργοστάσια παραγωγής προϊόντων κυτταρίνης (cellulose) κ.λπ.

Έχει αποδειχτεί πειραματικά ότι μια εσωτερική ενισχυμένη προστασία του τύπου αυτού μπορεί να αντιμετωπίσει οποιοδήποτε διαβρωτικές προσβολές και ότι αποτελεί επιπρόσθετο αποτελεσματικό τρόπο αποφυγής άλλων επικινδύνων προβλημάτων. Περιττό να αναφέρουμε ότι τα προστατευτικά υλικά, που εφαρμόζονται στις εσωτερικές επιφάνειες του σωληνός, δεν προσδίδουν στο νερό κάποια γέυση ή οσμή.

### Εξωτερική προστασία σωληνών αερίου και νερού

Το εξωτερικό όλην των σωληνώσεων αερίου και νερού, που στρώνονται στην επιφάνεια του εδάφους, υπόκεινται στην επίδραση των ατμοσφαιρικών συνθηκών. Ο βαθμός της ατμοσφαιρικής διαβρώσεως εξαρτάται πολύ από την περιεκτικότητα σε υγρασία του αέρα. Όσο ξηρότερος είναι ο αέρας τόσο λιγότερο θα διαβρώσει τον σίδηρο και τον χάλυβα. Σε αστικές και βιομηχανικές περιοχές, η παρουσία διοξειδίου του θείου και θειώδους οξέος στον αέρα, που προέρχονται από την καύση



γαιάνθρακος, είναι ένας επιπλέον παράγων, που επηρεάζει τη διάβρωση. Απροστάτευτα χαλύβδινα τμήματα, σε επαφή με την ατμόσφαιρα, υπόκεινται, με την πάροδο του χρόνου, σε σκωρίαση, η οποία σιγά-σιγά κατατρώει το μέταλλο και τελικά οδηγεί στην καταστροφή του.

Για την αποφυγή διαβρώσεως στο εξωτερικό τμήμα των σωληνών αερίου και νερού, που τοποθετούνται στην επιφάνεια του εδάφους, δίδεται ένα πρώτο χέρι και μια τελική στρώση μπογιιάς με βάση το λινέλαιο. Εκτός από το καθιερωμένο ερυθρό του μολύβδου (μίνιο), μπορούν επίσης οι επιφάνειες να βαφούν με κυαναμίδη μολύβδου, ερυθρή ώρα και με αντισκωριακά με βάση χρωμικό ψευδάργυρο. Εν τούτοις, οι περιέχουσες μόλυβδο βαφές θεωρούνται ακόμη ότι περιέχουν τις καλύτερες αντισκωριακές ιδιότητες. Κατά την επαφή αντίδραση, που έχει ως αποτέλεσμα τον σχηματισμό σαπώνων μολύβδου, που αναπτύσσουν μια ιδιαίτερα καλή αντίσταση στη διάβρωση.

Αφού αφήσουμε το πρώτο χέρι να στεγνώσει τελείως, τοποθετούμε την τελική στρώση. Οι τελικές αυτές στρώσεις μπορούν να περιέχουν μεγάλη ποικιλία χρωστικών ανάλογα με την επιθυμητή απόχρωση. Όταν η εξωτερική επιφάνεια των σωληνώσεων υπόκειται σε ασυνήθιστες σοβαρές διαβρωτικές επιδράσεις, όπως διάβρωση από διοξείδιο του θείου ή θειώδες οξύ, πρέπει να εφαρμοσθούν δύο πρώτα χέρια, χρησιμοποιώντας λεπτόρρευστο ερυθρό του μολύβδου (μίνιο) για το πρώτο χέρι και παχύρρευστο ερυθρό του μολύβδου για το δεύτερο. Πάντως, ως τελικά στρώματα, γενικώς ικανοποιητικά είναι οι πισσούχες βαφές και τα ανθρακοπισσούχα προϊόντα. Συνιστώνται επίσης τελικές βαφές με χρωστικές αλουμινίου, επειδή παρουσιάζουν καλές αντανakλαστικές ιδιότητες στην απευθείας έκθεσή τους στο ηλιακό φως.

Το γεγονός ότι η συντήρηση ρουτίνας των χαλύβδινων κατασκευών, που εγκαθίστανται στην επιφάνεια του εδάφους, δεν είναι συγκρίσιμη με εκείνη των θαμμένων σωληνώσεων, απαιτεί βασικά την αποφυγή κάθε επαφής μεταξύ του υλικού του σωλήνος και των διαβρωτικών παραγόντων στο έδαφος. Είναι γενικώς πρακτικό να εφαρμόζεται μια διατηρηταία προστατευτική επένδυση για την επέκταση του χρόνου ζωής του σωλήνος και την εξασφάλιση ενός λογικού οικονομικού κόστους. Συνήθως, τα επιχρίσματα εφαρμόζονται προ της εγκατάστασής του σωλήνος στην τάφρο. Επίσης, οι χρησιμοποιούμενες μέθοδοι περιλαμβάνουν την εφαρμογή προστατευτικών ταινιών εμποτισμένων με πισσέλαια ή ανθρακέλαια.

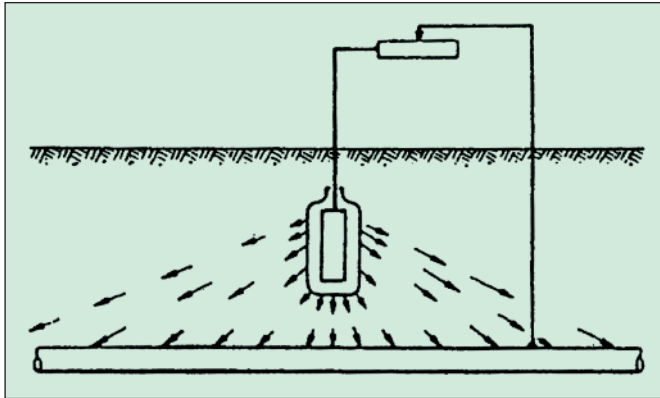
Ο σωλήνας βάφεται αρχικά με ένα πρώτο χέρι, ως υπόστρωμα για τη μετέπειτα επένδυση, που συνίσταται από πισ-



σούχο στρώμα καλυμμένο εξωτερικώς με υαλοβάμβακα. Η επικάλυψη αυτή δέχεται τελικά ένα στρώμα ασβεστοβαφής για προστασία έναντι των επιδράσεων από την έκθεση στο φως του ηλίου. Το εξωτερικό στρώμα από υαλοβάμβακα χρησιμεύει όχι μόνο για την προστασία του πισσούχου σκευάσματος, αλλά παρέχει αυξημένη προστασία σε μηχανικές φθορές, όσο ο σωλήνας είναι υπό μεταφορά ή αποθήκευση στον ελεύθερο αέρα. Επιπλέον, ο τύπος αυτός εξωτερικής επενδύσεως παρέχει προστασία έναντι πιέσεων και καταπονήσεων. Όντας ένα ανόργανο υλικό, ο υαλοβάμβακας παρέχει πλήρη προστασία έναντι του σαπίσματος, σε περιπτώσεις όπου είναι παρόντες μικροοργανισμοί που το προκαλούν. Για την προφύλαξη έναντι ριζών που διεισδύουν στην επικάλυψη, δηλητήρια ριζών ενσωματώνονται για την προστασία των σωληνών. Όταν οι σωληνώσεις πρόκειται να διασχίσουν περιοχές, όπου το έδαφος παρουσιάζει υψηλές διαβρωτικές συνθήκες, όπως βαλιτώδη ή χουμώδη εδάφη υψηλής περιεκτικότητας σε διαλυτά άλατα, ιζήματα γύψου ή αργιλούχες ή ασβεστουχες ενώσεις, κόπρον ή άηλη, είναι επιθυμητό, για λόγους ασφαλείας, να εφοδιάσουμε τον σωλήνα με διπλό περιτύλιγμα. Σε περίπτωση αμφιβολιών επιβάλλεται να γίνει εμπεριστατωμένη μελέτη των εδαφών και των διαβρωτικών χαρακτηριστικών τους, προτείνεται δε η πρόσκληση ειδικών για ενδελεχή εποπτεία. Οι ειδικοί αυτοί πρέπει επίσης να ελέγξουν την ύπαρξη πηλάνων ηλεκτρικών ρευμάτων στο έδαφος.

## ***B. Καθοδική προστασία***

Πέραν της εξωτερικής προστασίας των σωληνώσεων με προστατευτικά επιχρίσματα, ως επιπρόσθετη αποτελεσματική μέθοδος αποτροπής της διαβρώσεως εφαρμόζεται, σε μεγάλη κλίμακα, η καθοδική προστασία. Στη μέθοδο της καθοδικής προστασίας με επιβολή εξωτερικού ρεύματος, η σωληνώση τροφοδοτείται με συνεχές ρεύμα, κατά τρόπον ώστε να γίνει καθοδική και να επιτευχθεί το απαιτούμενο δυναμικό του εδάφους στον πυθμένα που στηρίζει τη σωληνώση. Στις θαμμένες χαλύβδινες σωληνώσεις το δυναμικό του εδάφους πρέπει να είναι κάτω από  $-0,85$  V, μετρούμενο με το ηλεκτρόδιο θειικού χαλκού. Πρέπει επίσης να κυμαίνεται μεταξύ  $-0,90$  και  $-0,95$  V στην περίπτωση εδαφών με αναερόβιο θειική αναγωγή.



Σχήμα 1. Καθοδική προστασία με γαλβανική άνοδο

Με την προϋπόθεση ότι εξασφαλίζεται κατάλληλη συντήρηση, η καθοδική προστασία παρέχει στη σωλήνωση αποτελεσματική προστασία από τη διάβρωση για απεριόριστο χρονικό διάστημα. Το προστατευτικό σύστημα πρέπει να ελέγχεται με τη βοήθεια μετρήσεων σε σημεία που τοποθετούνται κατά διαστήματα 0,3 έως 1 km σε κατοικημένες περιοχές και κατά διαστήματα 2 km σε ελεύθερες περιοχές. Για γραμμές σωληνώσεων καλής μόνωσης το κόστος της μεθόδου αυτής βρίσκεται μέσα σε λογικά όρια.

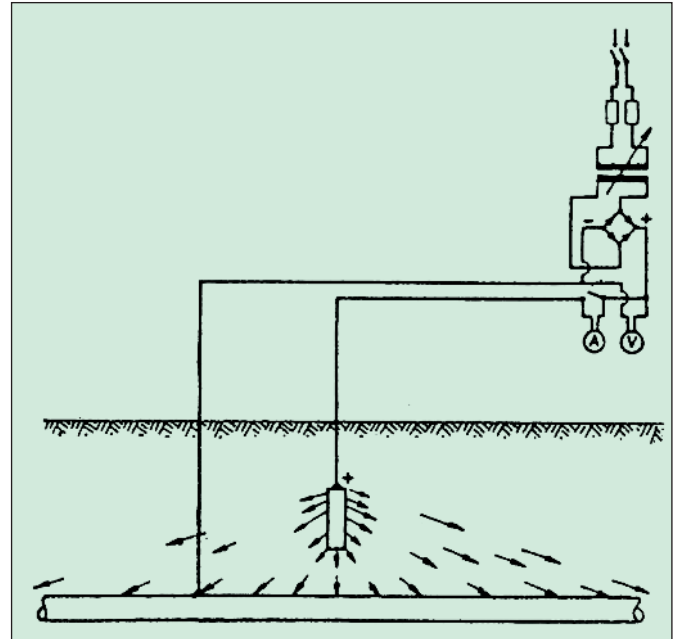
Το απαιτούμενο ρεύμα για δεδομένη σωλήνωση, δηλαδή η ελάχιστη απαιτούμενη ποσότητα ρεύματος για την επίτευξη της πρέπουσας καθοδικής προστασίας καθ' όλο το μήκος της σωληνώσεως, εξαρτάται κυρίως από τις συνθήκες υπό τις οποίες βρίσκεται η μόνωση της σωληνώσεως και από την ειδική αντίσταση του εδάφους. Η απαίτηση αυτή δεν μπορεί να προβλεφθεί. Χρειάζεται επομένως το απαιτούμενο προστατευτικό ρεύμα να καθορίζεται προ του σχεδιασμού της προστατευτικής εγκαταστάσεως.

### Χρήση γαλβανικής ανόδου

Στη μέθοδο καθοδικής προστασίας με γαλβανική άνοδο, η προς προστασία σωλήνωση συνδέεται με ένα λιγότερο ευγενές μέταλλο από τον σίδηρο, υπό μορφή ελάσματος ή ράβδου, με τη βοήθεια μονωμένου καλωδίου, μέσω ρυθμιζόμενου ρεοστάτου, αν χρειάζεται. Η απόσταση της ανόδου από τη σωλήνωση πρέπει να είναι 3 με 6 m. Το προστατευτικό αποτέλεσμα, σύμφωνα με την απαιτούμενη ένταση του ρεύματος, συνδέεται με την κατανάλωση της ανόδου. Ως άνοδοι, προκειμένου για χαλύβδινες σωληνώσεις, χρησιμοποιούνται το μαγνήσιο, τα κράματα μαγνησίου, ο ψευδάργυρος και το αλουμίνιο. Ιδιαίτερα αποτελεσματικές είναι άνοδοι από κράμα μαγνησίου που περιέχει 6% Al, 3% Zn και 91% Mg και μόνο ίχνη Cu, Ni και Fe (Σχήμα 1).

Το παρεχόμενο ρεύμα εξαρτάται βασικά από την ειδική αντίσταση του πέριξ της ανόδου εδάφους και από την επιφάνεια της ανόδου.

Κατά κανόνα, οι άνοδοι ψευδαργύρου πρέπει να χρησιμο-



Σχήμα 2. Καθοδική προστασία με επιβολή ρεύματος

ποιούνται σε περιπτώσεις, κατά τις οποίες η ειδική αντίσταση του εδάφους φθάνει μέχρι 2000 Ω x cm, ενώ μία ειδική αντίσταση μέχρι 5000 Ω x cm απαιτεί τη χρήση ανόδου μαγνησίου.

Στη μέθοδο καθοδικής προστασίας με γαλβανική άνοδο, η τάση του προστατευτικού ρεύματος είναι περιορισμένη. Η μέθοδος αυτή πρέπει να εφαρμόζεται στις κάτωθι περιπτώσεις:

- στην προστασία σωληνώσεων που εκτείνονται μέσα σε πυκνοκατοικημένες περιοχές
- στην προστασία σωληνώσεων μικρού μήκους
- στην προστασία σωληνώσεων μικρής διαμέτρου
- στις περιπτώσεις όπου επιδιώκεται η προστασία μερικών μόνο τμημάτων της σωληνώσεως.

### Χρήση εξωτερικού ρεύματος

Στη μέθοδο της καθοδικής προστασίας με χρήση εξωτερικού ρεύματος, τούτο γενικώς λαμβάνεται από δημόσια δίκτυα, συνήθως με τη βοήθεια ανορθωτών διά χρησιμοποίησεως μετασχηματιστού. Οι άνοδοι εξωτερικού ρεύματος συνίστανται από σίδηρο, άνθρακα, γραφίτη ή χυτοσίδηρο με περίπου 15% πυρίτιο. Με ενσωμάτωση της προστατευτικής ανόδου σε κωκ, πράγμα που κυρίως συνιστάται για ανόδους σιδήρου, όχι μόνον η αντίσταση επαφής μειώνεται, αλλά και ο χρόνος ζωής της ανόδου επιμηκύνεται μέχρι 80% (Σχήμα 2).

Προστατευτικές εγκαταστάσεις, τροφοδοτούμενες με εξωτερικό ρεύμα, προσφέρονται σε κάθε επιθυμητό μέγεθος για την εξασφάλιση της προστασίας των σωληνώσεων οποιουδήποτε μήκους μέχρι 50 και πλέον χιλιομέτρων. Η τάση μπορεί να ρυθμίζεται πιο αποτελεσματικά διά χρησιμοποίησεως βηματικού μετασχηματιστού.



## ΑΠΟΦΑΣΕΙΣ Δ.Ε./Ε.Ε.Χ.

### ■ Αποφάσεις Δ.Ε. / Ε.Ε.Χ.

#### • 271/29n Δ.Ε. / 7.07.2011

Αποφασίζεται ομόφωνα να αναλάβει ο κ. Α. Παπαδόπουλος τη διαμόρφωση του τελικού σχεδίου της επιστολής για τα δακρυγόνα, ώστε να εγκριθεί διά αλληλογραφίας από τα μέλη της Δ.Ε. / Ε.Ε.Χ.

#### • 272/29n Δ.Ε. / 7.07.2011

Αποφασίζεται ομόφωνα η ανανέωση της προθεσμιακής κατάθεσης της Ε.Ε.Χ. – ποσού 150.000,00 € – στην Τράπεζα Πειραιώς έναντι επιτοκίου 4%.

#### • 273/29n Δ.Ε. / 7.07.2011

Εγκρίνεται ομόφωνα η έκδοση 4 τευχών των Χ.Χ. από:

Α. 01/2011 – 2.662,50 €

Β. 02/2011 – 2.343,00 €

Γ. 03/2011 – 2.343,00 €

Δ. 04/2011 – 2.982,00 €

Ο κ. Π. Μπότσος το ψηφίζει με την προϋπόθεση ότι το συτομότερο δυνατόν θα γίνει προκήρυξη ανοικτού διαγωνισμού, διότι εκτιμά ότι μπορούμε να βρούμε μικρότερη προσφορά.

#### • 274/30n Δ.Ε. / 12.07.2011

Αποφασίζεται η εκλογή του κ. Ιωάννη Βαφειάδη στη θέση του Ταμία της Ε.Ε.Χ.

#### • 275/30n Δ.Ε. / 12.07.2011

Αποφασίζεται ομόφωνα η διαδικασία προκήρυξης των εκλογών για το ΤΠΧΕ να ανατεθεί στους κ. Α. Παπαδόπουλο, Φ. Μακρυπούλια και Ι. Σιταρά, ώστε να πραγματοποιηθούν το β' δεκαπενθήμερο του Σεπτεμβρίου.

#### • 276/30n Δ.Ε. / 12.07.2011

Αποφασίζεται ομόφωνα η έγκριση της εισήγησης του κ. Α. Παπαδόπουλου όσον αφορά την εγκύκλιο για τον τρόπο λειτούργειας των Π.Τ. της Ε.Ε.Χ.

#### • 277/30n Δ.Ε. / 12.07.2011

Αποφασίζεται ομόφωνα η παρέμβαση της Ε.Ε.Χ. προς τα Τ.Ε.Ι. Αθήνας όσον αφορά την προκήρυξη για θέσεις επιστημόνων με κοινοποίηση στο Υ.Π.Δ.Β.ΜΘ. Την επιστολή θα ετοιμάσει ο κ. Αθ. Παπαδόπουλος.

#### • 278/30n Δ.Ε. / 12.07.2011

Εγκρίνεται ομόφωνα η πρόταση του Προέδρου του Τμ. Περιβάλλοντος κ. Ι. Σιταρά για ορισμό της κ. Μισαηλίδου Ελένης ως εκπροσώπου της Ε.Ε.Χ. σε φορέα επαλήθευσης.

#### • 280/30n Δ.Ε. / 12.07.2011

Εγκρίνεται ομόφωνα η συμμετοχή της Ε.Ε.Χ. στην έκδοση ειδικού επετειακού ημεκωμάτων με τα Nobel Χημείας σε συνεργασία με το Μουσείο Ελληνικής Συλλογής Nobel – με εισφορά ποσού 6.000,00 €.

#### • 281/30n Δ.Ε. / 12.07.2011

Εγκρίνεται ομόφωνα επί της αρχής η πρόταση για την υιοθέτηση του επετειακού χημικού παιχνιδιού από την Ε.Ε.Χ. – μετά τη διόρθωση των αβλεψιών – στα πλαίσια των δράσεων του Διεθνούς Έτους Χημείας.

#### • 282/30n Δ.Ε. / 12.07.2011

Εγκρίνεται ομόφωνα η επιχορήγηση από την Κ.Υ. / Ε.Ε.Χ. στο Π.Τ. Β. Αιγαίου με το ποσό ύψους 2.000,00 €.

#### • 284/30n Δ.Ε. / 12.07.2011

Εγκρίνεται ομόφωνα να γίνει διάβημα προς τη Joint Committee και διαβούλευση σχετικά με την αποχώρηση της Ελλάδας σε περίπτωση που εμφανισθεί αντιπροσωπεία της FYROM με το όνομα Μακεδονία.



ΠΑΝΕΠΙΣΤΗΜΙΟ ΑΘΗΝΩΝ  
ΔΙΑΤΜΗΜΑΤΙΚΟ ΠΡΟΓΡΑΜΜΑ  
ΜΕΤΑΠΤΥΧΙΑΚΩΝ ΣΠΟΥΔΩΝ  
ΚΛΙΝΙΚΗ ΒΙΟΧΗΜΕΙΑ – ΜΟΡΙΑΚΗ ΔΙΑΓΝΩΣΤΙΚΗ  
ΠΑΝΕΠΙΣΤΗΜΙΟΥΠΟΛΗ, 157 01 ΑΘΗΝΑ  
ΤΗΛ. 210-7274502, FAX. 210-7274158

Αξιότιμοι Κύριοι

Θα θέλαμε να σας ενημερώσουμε ότι θα πραγματοποιηθεί ο ένατος κύκλος του Διατμηματικού Προγράμματος Μεταπτυχιακών Σπουδών «ΚΛΙΝΙΚΗ ΒΙΟΧΗΜΕΙΑ – ΜΟΡΙΑΚΗ ΔΙΑΓΝΩΣΤΙΚΗ».

Το πρόγραμμα επιτελείται με συνεργασία των Τμημάτων Βιολογίας, Χημείας και Νοσηλευτικής. Η συνολική χρονική διάρκεια του προγράμματος είναι 4 εξάμηνα. Για περισσότερες πληροφορίες: <http://dbmb.biol.uoa.gr/CBMD> και 210-7274502.

Καθγ. Εμμ. Γ. Φραγκούλης,  
Διευθυντής του Π.Μ.Σ.  
«Κλινική Βιοχημεία – Μοριακή Διαγνωστική»



## Δημήτριος Σ. Γαλανός



Ο Ομότιμος Καθηγητής Χημείας Τροφίμων Δημήτριος Σ. Γαλανός απεβίωσε την Τετάρτη 4 Μαΐου 2011. Γεννήθηκε στην Αθήνα στις 28 Αυγούστου 1927. Το 1951 πήρε πτυχίο Χημείας και τον Ιούνιο του 1954 διδακτορικό δίπλωμα Φυσικών και Μαθηματικών Επιστημών (Κλάδος Χημείας) από το Πανεπιστήμιο Αθηνών. Στη συνέχεια, έκανε μεταπτυχιακές σπουδές στα πανεπιστήμια του Μονάχου (Γερμανία) και Ιλθινός (Η.Π.Α.). Το 1958 έγινε υφηγητής της Χημείας Τροφίμων στο Πανεπιστήμιο Αθηνών. Στο διάστημα Οκτωβρίου 1958 - Οκτωβρίου 1959 εργάστηκε και πάλι στο Πανεπιστήμιο του Ιλθινός ως συνεργάτης-ερευνητής σε ερευνητικό πρόγραμμα με θέμα τα λιποειδή του λιναριού.

Από το 1959 άρχισε να εργάζεται ερευνητικά στο Εργαστήριο Χημείας Τροφίμων του Πανεπιστημίου Αθηνών. Το 1963 ανέλαβε, ύστερα από ανάθεση της Φυσικομαθηματικής Σχολής του Πανεπιστημίου Αθηνών, τη διδασκαλία του μαθήματος της Χημείας Τροφίμων. Η εντολή αυτή ανανεώθηκε δύο ακόμη φορές (το 1964 και το 1967), ενώ στις 12 Αυγούστου 1968 εξελέγη έκτακτος εντεταλμένος καθηγητής της Χημείας Τροφίμων. Τέλος, στις 19 Φεβρουαρίου 1970, η Φυσικομαθηματική Σχολή αποφάσισε ομόφωνα τον διορισμό του στη θέση του τακτικού καθηγητή της Χημείας Τροφίμων. Εκτός από το Τμήμα Χημείας δίδαξε Χημεία Τροφίμων στην Υγειονομική Σχολή Αθηνών, τη Στρατιωτική Σχολή Ευελπίδων, τη Σχολή Αξιωματικών Αστυνομίας Πόλεων και Χωροφυλακής και τη Σχολή Επισκεπτριών Αδελφών και Νοσοκόμων.

Διετέλεσε πρόεδρος του Τμήματος Χημείας της Σχολής Θετικών Επιστημών του Πανεπιστημίου Αθηνών (1986-1991). Υπήρξε μέλος της Εφορίας της Πανεπιστημιακής Λέσχης από το 1970 και, στη διετία 1976-1978, πρόεδρός της.

Από το 1960 συμμετείχε σε διεθνείς έρευνες πάνω στη σχέση διατροφής και στεφανιαίων παθήσεων της καρδιάς. Καθοδήγησε εικοσιπέντε διδακτορικές διατριβές (και συνέβαλε στην εκπόνηση άλλων εννέα) και δημοσίευσε περισσότερες από πενήντα εργασίες σε ελληνικά και ξένα επιστημονικά περιοδικά.

Έχει εκδώσει δυο διδακτικά βιβλία: «Θέματα Χημείας Τροφίμων» (πρώτη έκδοση 1969, δεύτερη έκδοση 1975, τρίτη έκδοση 1977) και «Εισαγωγή εις την εξέτασιν των Τροφίμων» με τον καθηγητή Ε. Κ. Βουδούρη (πρώτη έκδοση 1971, δεύτερη έκδοση 1975).

Υπήρξε πρόεδρος (1968-1974) της επιτροπής για την επεξεργασία του Κώδικα Τροφίμων, Ποτών και Αντικειμένων Κοινής Χρήσεως, καθώς και τακτικό μέλος του Ανωτάτου Χημικού Συμβουλίου του Κράτους (1964-1974) και του Ανωτάτου Υγειονομικού Συμβουλίου του Κράτους (1964-1981). Υπήρξε μέλος (1971-1976) και αντιπρόεδρος (1976-1979) του Διοικητικού Συμβουλίου του Κρατικού Εργαστηρίου Ελέγχου Φαρμάκων, αντιπρόεδρος του Διοικητικού Συμβουλίου του Ελληνικού Ινστιτούτου Παστέρ (1992-1995) και πρόεδρος του Εθνικού Συμβουλίου Τυποποιήσεως (1978-1980).

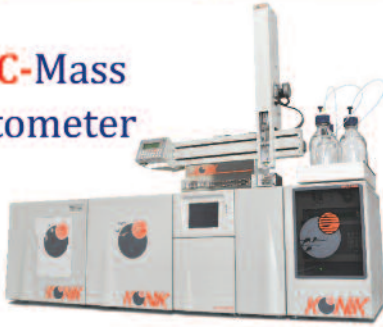
Διετέλεσε μέλος πολλών ελληνικών και ξένων επιστημονικών εταιρειών: Ενώσεως Ελλήνων Χημικών, Ελληνικής Βιολογικής Εταιρείας, Ελληνικής Επιτροπής Απορρυπαντικών (ιδρυτικό μέλος και αντιπρόεδρος), Ελληνικής Εταιρείας διά την Μελέτην της Αθηροσκλήρωσεως, Alpha Chi Sigma Fraternity, American Chemical Society, American Oil Chemists' Society, New York Academy of Sciences, Syrian Academy of Sciences, International Society of Neurochemistry. Υπήρξε μέλος (1956-1961) της συντακτικής επιτροπής των «Χημικών Χρονικών», επίσημου οργάνου της Ενώσεως Ελλήνων Χημικών.

Συνέβαλε στη διοργάνωση ελληνικών και διεθνών επιστημονικών συνεδρίων. Πήρε μέρος σε διάφορες προσπάθειες ενημέρωσης του κοινού σε θέματα της ειδικότητάς του. Ένα μέρος των προσπαθειών αυτών παρουσιάζεται στα βιβλία: «Τρόφιμα – παρουσίαση απλουστευμένη» (Εκδόσεις Παπαζήση, 1978), «Για να τρώμε σωστά – Υγιεινή Διατροφή» (Εκδόσεις Βασδέκη – πρώτη έκδοση 1982, δεύτερη έκδοση 1994), «Η Διατροφή και εμείς» (Εκδόσεις Ελληνικής Αντικαρκινικής Εταιρείας – πρώτη έκδοση 1995, δεύτερη έκδοση 1997), «Η Διατροφή μας σήμερα» (Αθήνα 2001, που εξέδωσε «εις ανάμνησιν 8 δεκαετιών από την δημιουργίαν της Έδρας της Χημείας Τροφίμων εις το Πανεπιστήμιον Αθηνών, της πρώτης εις Ελληνικόν Πανεπιστήμιον»).

Ο Δημήτριος Σ. Γαλανός υπήρξε ο πρώτος καθηγητής Χημείας Τροφίμων ο οποίος μελέτησε την επίδραση της διατροφής στην αθηρογένεση και τη στεφανιαία νόσο της καρδιάς, συμμετείχε στην περίφημη παγκόσμια μελέτη γνωστή ως «Μελέτη των επτά χωρών» για την εύρεση πιθανής σχέσης μεταξύ διατροφής και διαφόρων ασθενειών και αφιέρωσε πολύ χρόνο για ενημέρωση του ευρύτερου κοινού σε θέματα Υγιεινής Διατροφής.

*A. Κ. Καποκαιρινός  
Καθηγητής Πανεπιστημίου Αθηνών*

## LC-GC-Mass Spectrometer



### Κλινικές Μελέτες

- Μελέτες Οξειδωτικού Στρες- Νευροδιαβιβαστές
- Θεραπευτική Δραστικότητα Φαρμάκων
- Βιολογικοί & Καρκινικοί Δείκτες

### Τοξικολογικές και Εγκληματολογικές αναλύσεις

- Επιβεβαίωση Δομής Φαρμάκων μέσω Βιβλιοθηκών
- Έλεγχος ντόπινγκ
- Εξέταση βιολογικών υγρών για ξενοβιοτικά



## Fast HPLC with EC

### Λογισμικά Επεξεργασίας και Δημιουργίας Βάσης Δεδομένων

- NMR, MS, LC-MS/MS
- UV, Vis, IR
- Χρωματογραφικές τεχνικές

## Compact PTR-Quad- MS



## M2 AUTOMATION Micro-Dispensing instruments



## MALDI TOF/TOF instruments



Advanced  
chemistry  
development

## SOFTWARE for analytical chemistry

### Τρόφιμα & Περιβάλλον

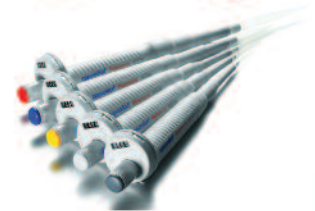
- Φυτοφάρμακα
- Αντιβιοτικά
- Μυκοτοξίνες
- Φαινόλες - Υδατάνθρακες
- Πτητικές Οργανικές Ενώσεις

### Ανακάλυψη & Ανάπτυξη Νέων Φαρμάκων

- Ανακάλυψη καινούργιων φαρμακευτικών στόχων
- Παράγωγη μηχανισμών έλεγχου ποιότητας
- Αυτόματη ταυτοποίηση και χαρακτηρισμό μεταβολιτών
- Φαρμακοκινητικές Μελέτες
- Εύρεση και κατανομή παραπροϊόντων-ακαθαρσιών
- Χαρτογράφηση ιστών

### Πλήρης Σειρά Προϊόντων και Αναλωσίμων για Εφαρμογές Πρωτεομικής

## EPENDORF Centrifuges, Pipettes & Consumables



## PROTEA Protein Research Products



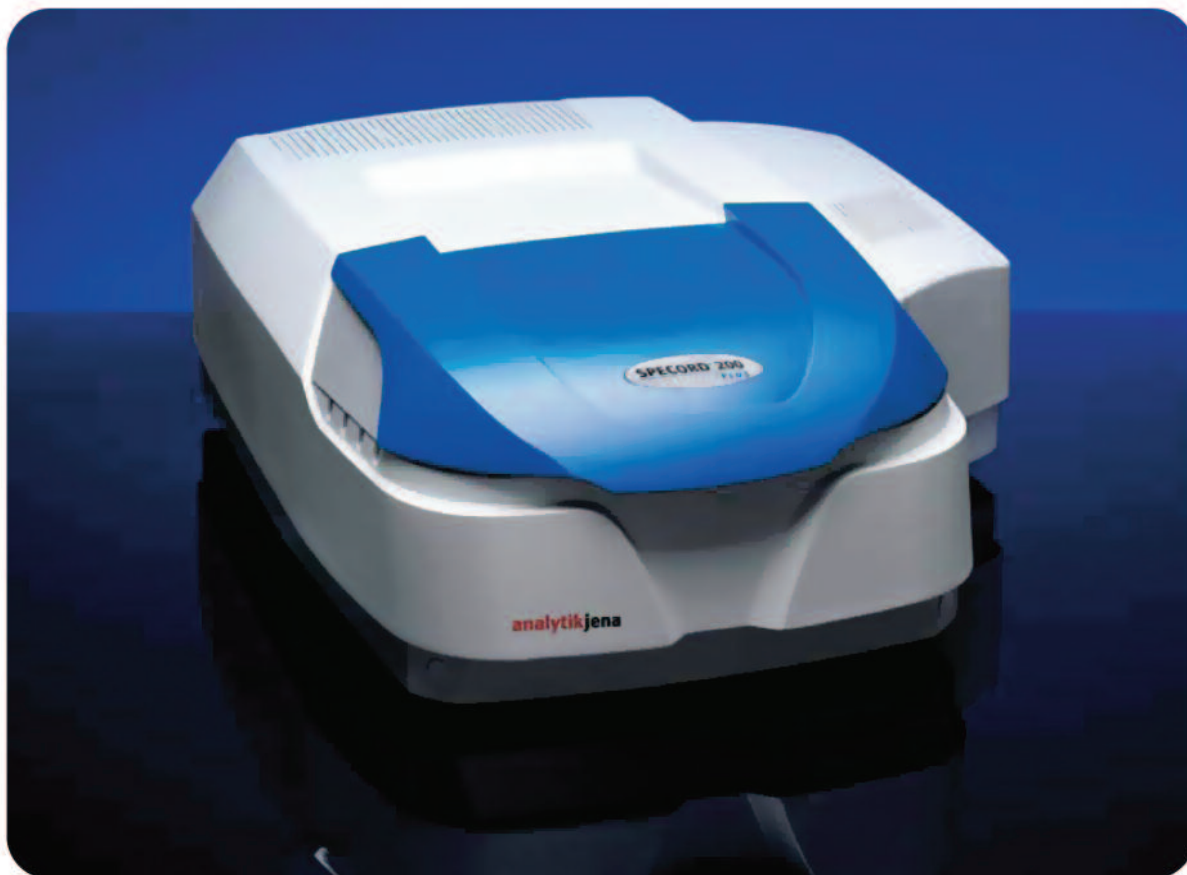


## **ALFA ANALYTICAL INSTRUMENTS**

**ΕΡΓΑΣΤΗΡΙΑΚΕΣ ΣΥΣΚΕΥΕΣ - ΑΝΤΙΠΡΟΣΩΠΕΙΕΣ**

Δανάης 4, 153 44 Γέρακας | Τηλ.: 210 9531764-5 Fax: 210 9516281

e-mail:info@instruments.gr | [www.instruments.gr](http://www.instruments.gr)



- Φασματοφωτόμετρα
- Συσκευές Ατομικής Απορρόφησης
- Συσκευές Μέτρησης Θείου (UVF)
- Αναλυτές TOC
- Αναλυτές Υδραργύρου
- Αναλυτές AOX, EOX
- Στοιχειακοί Αναλυτές C, N, S, Cl

**analytikjena**